

Dane aktualne na dzień: 29-03-2025 08:34

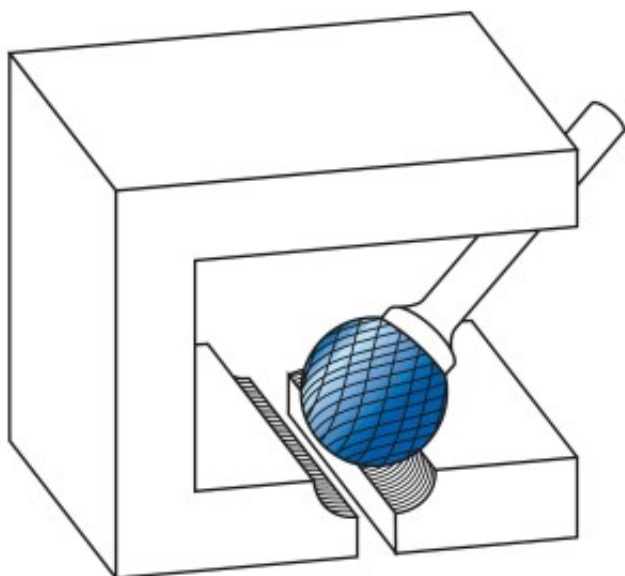
 Link do produktu: <https://wiertools.pl/pilnik-obrotowy-weglik-powloka-blue-tec-kud-hp-6-d18/l26-0d26/l152-mm-karnasch-115034060-p-15550.html>


Pilnik obrotowy, węgiel, powłoka BLUE-TEC - KUD/ HP-6

d1=8/l2=6,0/d2=6/l1=52 mm
 Karnasch (115034060)

Cena brutto	95,05 zł
Cena netto	77,28 zł
Dostępność	Dostępny
Czas wysyłki	3 - 5 dni
Kod producenta	115034060
Kod EAN	4046781022783

Opis produktu



Ekstremalnie zgrubne nacięcie krzyżowe

Bardzo szybkie usuwanie metalu (obróbka zgrubna)

Opatentowana powłoka BLUE-TEC, zaprojektowana specjalnie dla pilników obrotowych, zapewnia wyjątkową trwałość narzędzia i doskonałą wydajność na wszystkich metalach.

Do stosowania na wszystkich metalach, takich jak:

- Żeliwo
- Stal
- do miedzi, mosiądzu, brązu.

Opracowane do stosowania w trudnych warunkach obróbki zgrubnej, np. w stocznjach, odlewniach.

Średnica robocza [d1]: **8,00 mm**
Średnica uchwytu [d2]: **6,00 mm**
Długość całkowita [l1]: **52,00 mm**
Długość krawędzi tnącej [l2]: **6,00 mm**
Powłoka: **Blue-Tec**
Typ nacięcia: **HP-6**
Kształt pilnika: **KUD**