

Dane aktualne na dzień: 31-03-2025 21:38

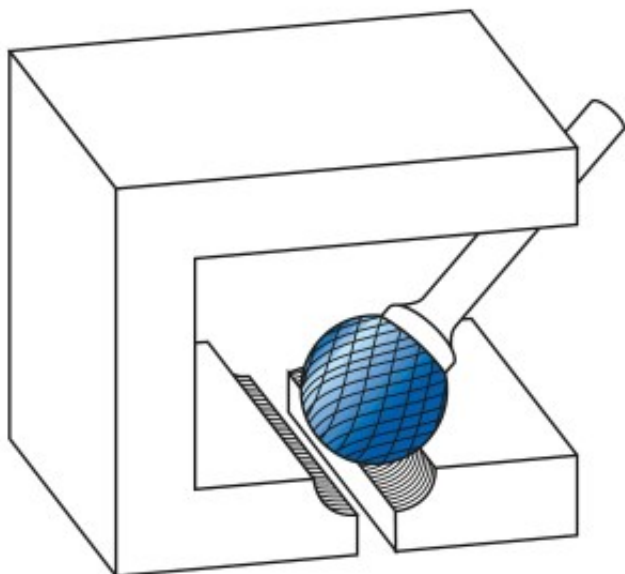
 Link do produktu: <https://wiertools.pl/pilnik-obrotowy-weglik-powloka-blue-tec-kudhp-2-d15/l24-0d26/l150-mm-karnasch-115030048-p-15482.html>


## Pilnik obrotowy, węgiel, powłoka BLUE-TEC - KUD/HP-2

d1=5/l2=4,0/d2=6/l1=50 mm  
Karnasch (115030048)

|                |                      |
|----------------|----------------------|
| Cena brutto    | <b>81,65 zł</b>      |
| Cena netto     | <b>66,36 zł</b>      |
| Dostępność     | <b>Dostępny</b>      |
| Czas wysyłki   | <b>3 - 5 dni</b>     |
| Kod producenta | <b>115030048</b>     |
| Kod EAN        | <b>4046781045508</b> |

### Opis produktu



#### Najpowszechniej stosowane pojedyncze nacięcia

**Duża wydajność skrawania** z dobrym wykończeniem powierzchni  
**Opatentowana powłoka BLUE-TEC**, zaprojektowana specjalnie dla pilników obrotowych, zapewnia wyjątkową trwałość narzędzia i doskonałą wydajność na wszystkich metalach.

Do stosowania na wszystkich metalach, takich jak:

- Żeliwo
- Stal
- Stal nierdzewna (INOX)
- Stopy na bazie niklu i stop tytanu
- do miedzi, mosiądzu, brązu.

Średnica robocza [d1]: **5,00 mm**  
Średnica uchwytu [d2]: **6,00 mm**  
Długość całkowita [l1]: **50,00 mm**  
Długość krawędzi tnącej [l2]: **4,00 mm**  
Powłoka: **Blue-Tec**  
Typ nacięcia: **HP-2**  
Kształt pilnika: **KUD**