

Dane aktualne na dzień: 31-03-2025 21:40

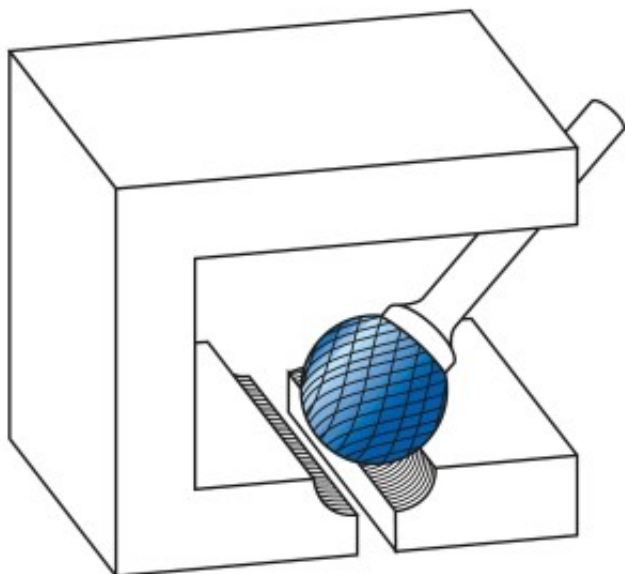
 Link do produktu: <https://wiertools.pl/pilnik-obrotowy-weglik-powloka-blue-tec-kudhp-2-d16l25-0d23l138-mm-karnasch-115030050-p-15483.html>


Pilnik obrotowy, węgiel, powłoka BLUE-TEC - KUD/HP-2

d1=6/l2=5,0/d2=3/l1=38 mm
 Karnasch (115030050)

| | |
|----------------|----------------------|
| Cena brutto | 79,76 zł |
| Cena netto | 64,86 zł |
| Dostępność | Dostępny |
| Czas wysyłki | 3 - 5 dni |
| Kod producenta | 115030050 |
| Kod EAN | 4046781041463 |

Opis produktu



Najpowszechniej stosowane pojedyncze nacięcia

Duża wydajność skrawania z dobrym wykończeniem powierzchni
Opatentowana powłoka BLUE-TEC, zaprojektowana specjalnie dla pilników obrotowych, zapewnia wyjątkową trwałość narzędzia i doskonałą wydajność na wszystkich metalach.

Do stosowania na wszystkich metalach, takich jak:

- Żeliwo
- Stal
- Stal nierdzewna (INOX)
- Stopy na bazie niklu i stop tytanu
- do miedzi, mosiądzu, brązu.

Średnica robocza [d1]: **6,00 mm**
Średnica uchwytu [d2]: **3,00 mm**
Długość całkowita [l1]: **38,00 mm**
Długość krawędzi tnącej [l2]: **5,00 mm**
Powłoka: **Blue-Tec**
Typ nacięcia: **HP-2**
Kształt pilnika: **KUD**