

Dane aktualne na dzień: 12-01-2026 05:45

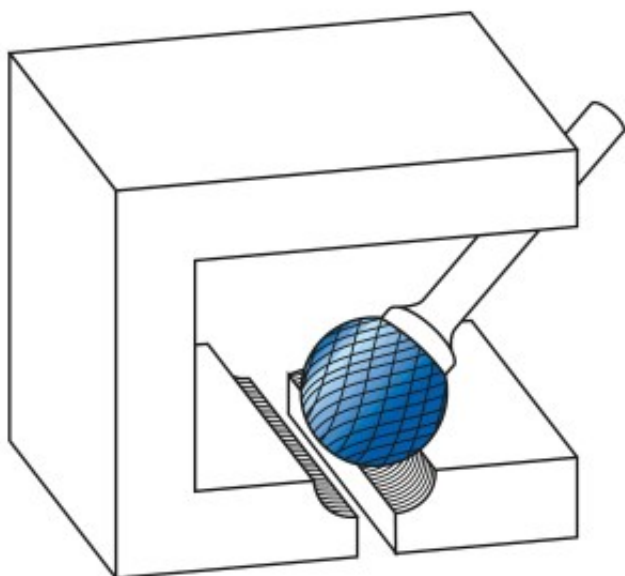
 Link do produktu: <https://wiertools.pl/pilnik-obrotowy-weglik-powloka-blue-tec-kudhp-2-d18l27-0d26l152-mm-karnasch-115030060-p-15485.html>


## Pilnik obrotowy, węgiel, powłoka BLUE-TEC - KUD/HP-2

d1=8/l2=7,0/d2=6/l1=52 mm  
 Karnasch (115030060)

Cena brutto	<b>86,64 zł</b>
Cena netto	<b>70,44 zł</b>
Dostępność	<b>Dostępny</b>
Czas wysyłki	<b>3 - 5 dni</b>
Kod producenta	<b>115030060</b>
Kod EAN	<b>4046781041487</b>

### Opis produktu



#### Najpowszechniej stosowane pojedyncze nacięcia

**Duża wydajność skrawania** z dobrym wykończeniem powierzchni  
**Opatentowana powłoka BLUE-TEC**, zaprojektowana specjalnie dla pilników obrotowych, zapewnia wyjątkową trwałość narzędzia i doskonałą wydajność na wszystkich metalach.

Do stosowania na wszystkich metalach, takich jak:

- Żeliwo
- Stal
- Stal nierdzewna (INOX)
- Stopy na bazie niklu i stop tytanu
- do miedzi, mosiądzu, brązu.

Średnica robocza [d1]: **8,00 mm**  
Średnica uchwytu [d2]: **6,00 mm**  
Długość całkowita [l1]: **52,00 mm**  
Długość krawędzi tnącej [l2]: **7,00 mm**  
Powłoka: **Blue-Tec**  
Typ nacięcia: **HP-2**  
Kształt pilnika: **KUD**