

Dane aktualne na dzień: 02-06-2026 05:29

 Link do produktu: <https://wiertools.pl/pilnik-obrotowy-weglik-powloka-blue-tec-kudhp-3-d112-0l211d26l1162mm-karnasch-115031090-p-15508.html>

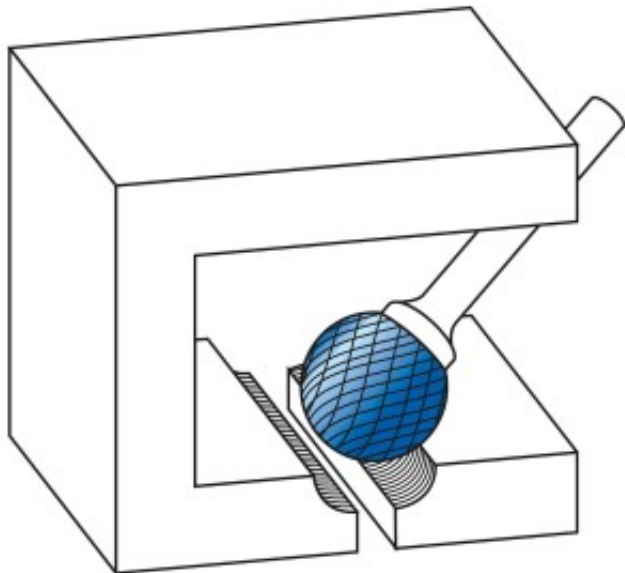

## Pilnik obrotowy, węgiel, powłoka BLUE-TEC - KUD/HP-3

d1=12,0/l2=11/d2=6/l1=162mm

Karnasch (115031090)

Cena brutto	<b>209,32 zł</b>
Cena netto	<b>170,18 zł</b>
Dostępność	<b>Dostępny</b>
Czas wysyłki	<b>3 - 5 dni</b>
Kod producenta	<b>115031090</b>
Kod EAN	<b>4046781022363</b>
Magazyn producenta	<b>95</b>

### Opis produktu



#### Najpowszechniej stosowane uniwersalne nacięcie

Duża wydajność cięcia dzięki nacięciu krzyżowemu

- Płynna praca
- Krótkie wióry

**Opatentowana powłoka BLUE-TEC**, zaprojektowana specjalnie dla pilników obrotowych, zapewnia wyjątkową trwałość narzędzia i doskonałą wydajność na wszystkich metalach.

Do stosowania na wszystkich metalach, takich jak:

- Żeliwo
- Stal
- Stal nierdzewna (INOX)
- Stopy na bazie niklu i stop tytanu
- do miedzi, mosiądzu, brązu.

Średnica robocza [d1]: **12,00 mm**

Średnica uchwytu [d2]: **6,00 mm**

Długość całkowita [l1]: **162,00 mm**

Długość krawędzi tnącej [l2]: **11,00 mm**

Powłoka: **Blue-Tec**

Typ nacięcia: **HP-3**

Kształt pilnika: **KUD**