

Dane aktualne na dzień: 03-04-2025 09:44

 Link do produktu: <https://wiertools.pl/pilnik-obrotowy-weglik-powloka-blue-tec-kudhp-3-d116-0l214d26l160-mm-karnasch-115031095-p-15509.html>

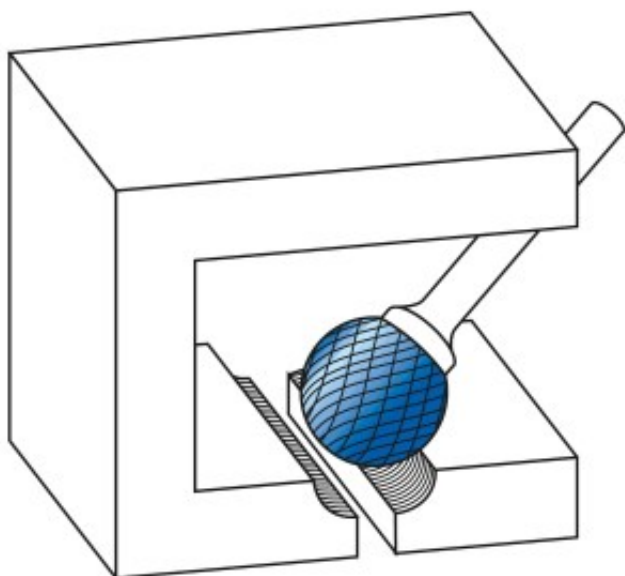

Pilnik obrotowy, węgiel, powłoka BLUE-TEC - KUD/HP-3

$d1=16,0/l2=14/d2=6/l1=60$ mm

Karnasch (115031095)

Cena brutto	145,61 zł
Cena netto	118,38 zł
Dostępność	Dostępny
Czas wysyłki	3 - 5 dni
Kod producenta	115031095
Kod EAN	4046781022370

Opis produktu



Najpowszechniej stosowane uniwersalne nacięcie

Duża wydajność cięcia dzięki nacięciu krzyżowemu

- Płynna praca
- Krótkie wióry

Opatentowana powłoka BLUE-TEC, zaprojektowana specjalnie dla pilników obrotowych, zapewnia wyjątkową trwałość narzędzia i doskonałą wydajność na wszystkich metalach.

Do stosowania na wszystkich metalach, takich jak:

- Żeliwo
- Stal

- Stal nierdzewna (INOX)
- Stopy na bazie niklu i stop tytanu
- do miedzi, mosiądzu, brązu.

Średnica robocza [d1]: **16,00 mm**

Średnica uchwytu [d2]: **6,00 mm**

Długość całkowita [l1]: **60,00 mm**

Długość krawędzi tnącej [l2]: **14,00 mm**

Powłoka: **Blue-Tec**

Typ nacięcia: **HP-3**

Kształt pilnika: **KUD**