

Dane aktualne na dzień: 31-03-2025 22:41

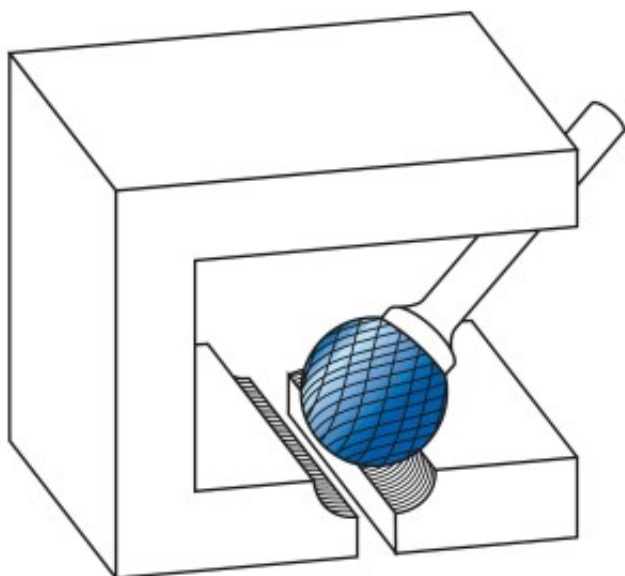
 Link do produktu: <https://wiertools.pl/pilnik-obrotowy-weglik-powloka-blue-tec-kudhp-3-d116-0l214d28l160-mm-karnasch-115031100-p-15510.html>


Pilnik obrotowy, węgiel, powłoka BLUE-TEC - KUD/HP-3

d1=16,0/l2=14/d2=8/l1=60 mm
 Karnasch (115031100)

Cena brutto	159,57 zł
Cena netto	129,73 zł
Dostępność	Dostępny
Czas wysyłki	3 - 5 dni
Kod producenta	115031100
Kod EAN	4046781022387

Opis produktu



Najpowszechniej stosowane uniwersalne nacięcie

Duża wydajność cięcia dzięki nacięciu krzyżowemu

- Płynna praca
- Krótkie wióry

Opatentowana powłoka BLUE-TEC, zaprojektowana specjalnie dla pilników obrotowych, zapewnia wyjątkową trwałość narzędzia i doskonałą wydajność na wszystkich metalach.

Do stosowania na wszystkich metalach, takich jak:

- Żeliwo
- Stal

- Stal nierdzewna (INOX)
- Stopy na bazie niklu i stop tytanu
- do miedzi, mosiądzu, brązu.

Średnica robocza [d1]: **16,00 mm**

Średnica uchwytu [d2]: **8,00 mm**

Długość całkowita [l1]: **60,00 mm**

Długość krawędzi tnącej [l2]: **14,00 mm**

Powłoka: **Blue-Tec**

Typ nacięcia: **HP-3**

Kształt pilnika: **KUD**