

Dane aktualne na dzień: 31-03-2025 21:38

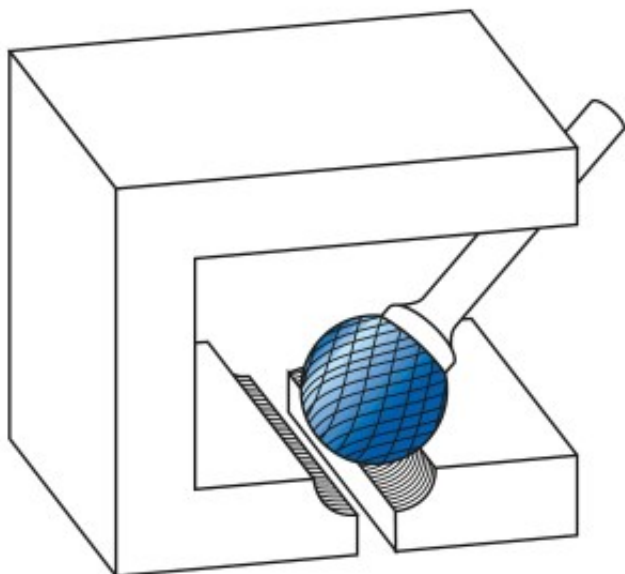
 Link do produktu: <https://wiertools.pl/pilnik-obrotowy-weglik-powloka-blue-tec-kudhp-3-d12-5l22-3d23l138-mm-karnasch-115031022-p-15489.html>


Pilnik obrotowy, węgiel, powłoka BLUE-TEC - KUD/HP-3

d1=2,5/l2=2,3/d2=3/l1=38 mm
 Karnasch (115031022)

Cena brutto	50,31 zł
Cena netto	40,89 zł
Dostępność	Dostępny
Czas wysyłki	3 - 5 dni
Kod producenta	115031022
Kod EAN	4046781041517

Opis produktu



Najpowszechniej stosowane uniwersalne nacięcie

Duża wydajność cięcia dzięki nacięciu krzyżowemu

- Płynna praca
- Krótkie wióry

Opatentowana powłoka BLUE-TEC, zaprojektowana specjalnie dla pilników obrotowych, zapewnia wyjątkową trwałość narzędzia i doskonałą wydajność na wszystkich metalach.

Do stosowania na wszystkich metalach, takich jak:

- Żeliwo
- Stal

- Stal nierdzewna (INOX)
- Stopy na bazie niklu i stop tytanu
- do miedzi, mosiądzu, brązu.

Średnica robocza [d1]: **2,50 mm**

Średnica uchwyty [d2]: **3,00 mm**

Długość całkowita [l1]: **38,00 mm**

Długość krawędzi tnącej [l2]: **2,30 mm**

Powłoka: **Blue-Tec**

Typ nacięcia: **HP-3**

Kształt pilnika: **KUD**