

Dane aktualne na dzień: 31-03-2025 21:38

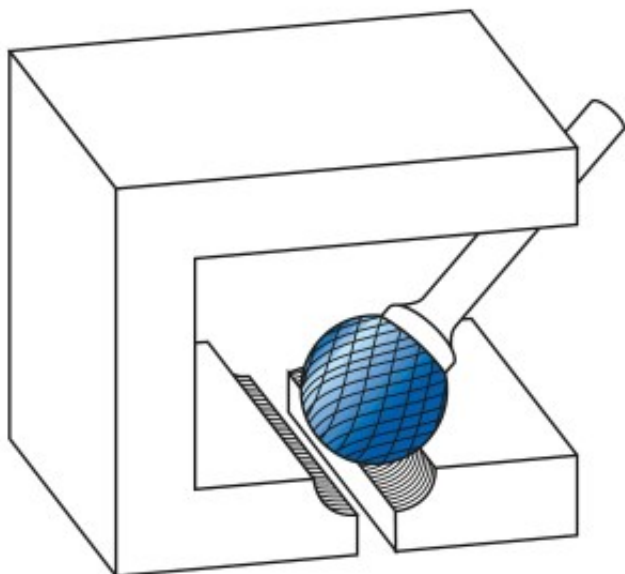
 Link do produktu: <https://wiertools.pl/pilnik-obrotowy-weglik-powloka-blue-tec-kudhp-3-d13-0l22-5d23l150-mm-karnasch-115031030-p-15491.html>


## Pilnik obrotowy, węgiel, powłoka BLUE-TEC - KUD/HP-3

d1=3,0/l2=2,5/d2=3/l1=50 mm  
 Karnasch (115031030)

|                |                      |
|----------------|----------------------|
| Cena brutto    | <b>62,12 zł</b>      |
| Cena netto     | <b>50,52 zł</b>      |
| Dostępność     | <b>Dostępny</b>      |
| Czas wysyłki   | <b>3 - 5 dni</b>     |
| Kod producenta | <b>115031030</b>     |
| Kod EAN        | <b>4046781022240</b> |

### Opis produktu



#### Najpowszechniej stosowane uniwersalne nacięcie

Duża wydajność cięcia dzięki nacięciu krzyżowemu

- Płynna praca
- Krótkie wióry

**Opatentowana powłoka BLUE-TEC**, zaprojektowana specjalnie dla pilników obrotowych, zapewnia wyjątkową trwałość narzędzia i doskonałą wydajność na wszystkich metalach.

Do stosowania na wszystkich metalach, takich jak:

- Żeliwo
- Stal

- Stal nierdzewna (INOX)
- Stopy na bazie niklu i stop tytanu
- do miedzi, mosiądzu, brązu.

Średnica robocza [d1]: **3,00 mm**

Średnica uchwytu [d2]: **3,00 mm**

Długość całkowita [l1]: **50,00 mm**

Długość krawędzi tnącej [l2]: **2,50 mm**

Powłoka: **Blue-Tec**

Typ nacięcia: **HP-3**

Kształt pilnika: **KUD**