

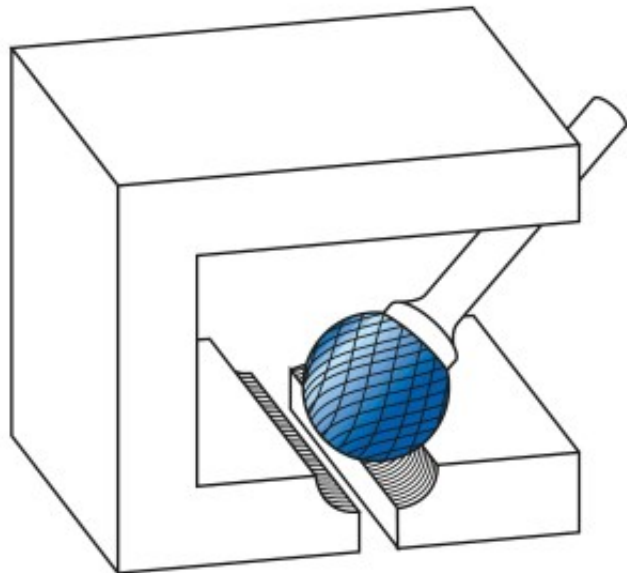
Dane aktualne na dzień: 02-06-2026 05:30

 Link do produktu: <https://wiertools.pl/pilnik-obrotowy-weglik-powloka-blue-tec-kudhp-3-d14-0l23-4d26l150mm-karnasch-115031046-p-15495.html>


Pilnik obrotowy, węgiel, powłoka BLUE-TEC - KUD/HP-3 d1=4,0/l2=3,4/d2=6/l1=50mm Karnasch (115031046)

Cena brutto	85,87 zł
Cena netto	69,81 zł
Dostępność	Dostępny
Czas wysyłki	3 - 5 dni
Kod producenta	115031046
Kod EAN	4046781052919
Magazyn producenta	72

Opis produktu



Najpowszechniej stosowane uniwersalne nacięcie

Duża wydajność cięcia dzięki nacięciu krzyżowemu

- Płynna praca
- Krótkie wióry

Opatentowana powłoka BLUE-TEC, zaprojektowana specjalnie dla pilników obrotowych, zapewnia wyjątkową trwałość narzędzia i doskonałą wydajność na wszystkich metalach.

Do stosowania na wszystkich metalach, takich jak:

- Żeliwo
- Stal
- Stal nierdzewna (INOX)
- Stopy na bazie niklu i stop tytanu
- do miedzi, mosiądzu, brązu.

Średnica robocza [d1]: **4,00 mm**

Średnica uchwytu [d2]: **6,00 mm**

Długość całkowita [l1]: **50,00 mm**

Długość krawędzi tnącej [l2]: **3,40 mm**

Powłoka: **Blue-Tec**

Typ nacięcia: **HP-3**

Kształt pilnika: **KUD**