

Dane aktualne na dzień: 07-04-2026 18:23

 Link do produktu: <https://wiertools.pl/pilnik-obrotowy-weglik-powloka-blue-tec-kudhp-3-d15-0l24-7d23l138mm-karnasch-115031047-p-15496.html>


Pilnik obrotowy, węgiel, powłoka BLUE-TEC - KUD/HP-3

d1=5,0/l2=4,7/d2=3/l1=38mm
 Karnasch (115031047)

Cena brutto	122,59 zł
-------------	------------------

Cena netto	99,67 zł
------------	-----------------

Dostępność	Dostępny
------------	-----------------

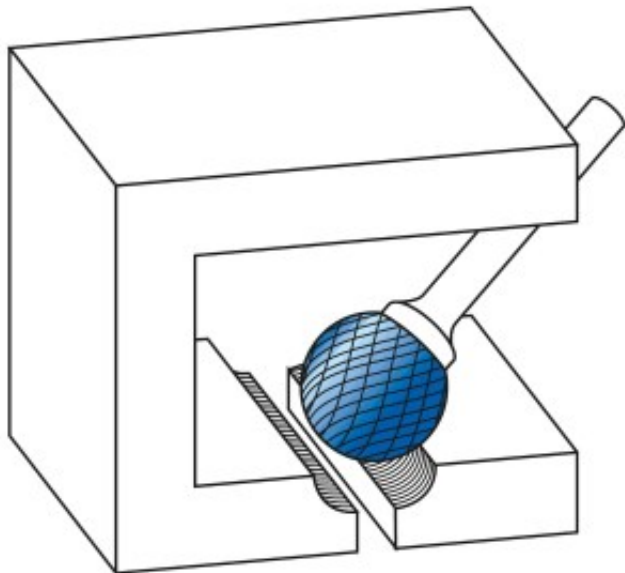
Czas wysyłki	3 - 5 dni
--------------	------------------

Kod producenta	115031047
----------------	------------------

Kod EAN	4046781052810
---------	----------------------

Magazyn producenta	165
--------------------	------------

Opis produktu



Najpowszechniej stosowane uniwersalne nacięcie

Duża wydajność cięcia dzięki nacięciu krzyżowemu

- Płynna praca
- Krótkie wióry

Opatentowana powłoka BLUE-TEC, zaprojektowana specjalnie dla pilników obrotowych, zapewnia wyjątkową trwałość narzędzia i doskonałą wydajność na wszystkich metalach.

Do stosowania na wszystkich metalach, takich jak:

- Żeliwo
- Stal
- Stal nierdzewna (INOX)
- Stopy na bazie niklu i stop tytanu
- do miedzi, mosiądzu, brązu.

Średnica robocza [d1]: **5,00 mm**

Średnica uchwytu [d2]: **3,00 mm**

Długość całkowita [l1]: **38,00 mm**

Długość krawędzi tnącej [l2]: **4,70 mm**

Powłoka: **Blue-Tec**

Typ nacięcia: **HP-3**

Kształt pilnika: **KUD**