

Dane aktualne na dzień: 02-06-2026 04:50

 Link do produktu: <https://wiertools.pl/pilnik-obrotowy-weglik-powloka-blue-tec-micro-kudhp-11-d16-0l25-0d23l138mm-karnasch-116083040-p-16167.html>


## Pilnik obrotowy, węgiel, powłoka BLUE-TEC - MICRO KUD/HP-11 d1=6,0/l2=5,0/d2=3/l1=38mm Karnasch (116083040)

Cena brutto	<b>129,41 zł</b>
-------------	------------------

Cena netto	<b>105,21 zł</b>
------------	------------------

Dostępność	<b>Dostępny</b>
------------	-----------------

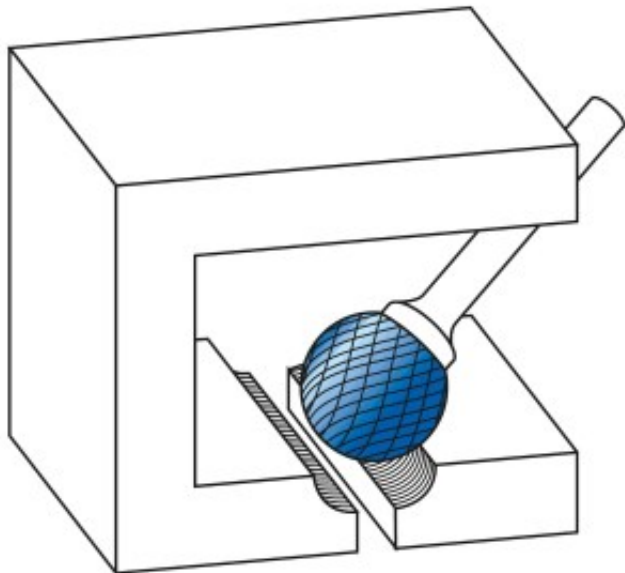
Czas wysyłki	<b>3 - 5 dni</b>
--------------	------------------

Kod producenta	<b>116083040</b>
----------------	------------------

Kod EAN	<b>4046781118486</b>
---------	----------------------

Magazyn producenta	<b>5</b>
--------------------	----------

### Opis produktu



#### Ekstremalnie delikatne nacięcie krzyżowe

Doskonałe do:

Wykańczania

Bardzo dokładnego czyszczenia

Poprawek w konstrukcji narzędzi i form

Szlifowanie/ostrzenie narzędzi skrawających

**Opatentowana powłoka CANDY-TEC**, zaprojektowana specjalnie dla pilników obrotowych, zapewnia wyjątkową trwałość narzędzia i doskonałą wydajność na wszystkich metalach.

Właściwości:

Dobre usuwanie materiału

Niskie wibracje

Doskonała kontrola i prowadzenie w warunkach ręcznych

Wysoka jakość powierzchni

**Nacięcie HP-11** może być stosowane do obróbki prawie wszystkich materiałów o twardości do 70 HRC.

W tym zakresie stosuje się zwykle ściernice trzpieniowe.

**Nacięcie HP-11 MICRO** gwarantuje: Inaczej niż w przypadku ściernic trzpieniowych, nie dochodzi do zmiany geometrii w wyniku zużycia. W przeciwieństwie do ściernic trzpieniowych, uzyskuje się znacznie większą wydajność, jakość powierzchni i żywotność

Średnica robocza [d1]: **6,00 mm**

Średnica uchwytu [d2]: **3,00 mm**

Długość całkowita [l1]: **38,00 mm**

Długość krawędzi tnącej [l2]: **5,00 mm**

Powłoka: **Blue-Tec**

Typ nacięcia: **HP-11-MICRO**

Kształt pilnika: **KUD**