

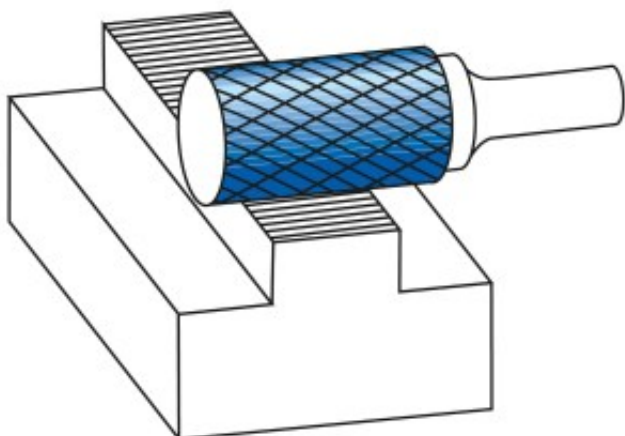
Dane aktualne na dzień: 02-06-2026 10:40

 Link do produktu: <https://wiertools.pl/pilnik-obrotowy-weglik-powloka-blue-tec-micro-zyahp-11-d110-0l220d26l165mm-karnasch-116080070-p-16151.html>


Pilnik obrotowy, węgiel, powłoka BLUE-TEC - MICRO ZYA/HP-11 d1=10,0/l2=20/d2=6/l1=65mm Karnasch (116080070)

Cena brutto	191,02 zł
Cena netto	155,30 zł
Dostępność	Dostępny
Czas wysyłki	3 - 5 dni
Kod producenta	116080070
Kod EAN	4046781118622
Magazyn producenta	6

Opis produktu



Ekstremalnie delikatne nacięcie krzyżowe

Doskonałe do:

Wykańczania

Bardzo dokładnego czyszczenia

Poprawek w konstrukcji narzędzi i form

Szlifowanie/ostrzenie narzędzi skrawających

Opatentowana powłoka CANDY-TEC, zaprojektowana specjalnie dla pilników obrotowych, zapewnia wyjątkową trwałość narzędzia i doskonałą wydajność na wszystkich metalach.

Właściwości:

Dobre usuwanie materiału

Niskie wibracje

Doskonała kontrola i prowadzenie w warunkach ręcznych

Wysoka jakość powierzchni

Nacięcie HP-11 może być stosowane do obróbki prawie wszystkich materiałów o twardości do 70 HRC.

W tym zakresie stosuje się zwykle ściernice trzpieniowe.

Nacięcie HP-11 MICRO gwarantuje: Inaczej niż w przypadku ściernic trzpieniowych, nie dochodzi do zmiany geometrii w wyniku zużycia. W przeciwieństwie do ściernic trzpieniowych, uzyskuje się znacznie większą wydajność, jakość powierzchni i żywotność

Średnica robocza [d1]: **10,00 mm**

Średnica uchwytu [d2]: **6,00 mm**

Długość całkowita [l1]: **65,00 mm**

Długość krawędzi tnącej [l2]: **20,00 mm**

Powłoka: **Blue-Tec**

Typ nacięcia: **HP-11-MICRO**

Kształt pilnika: **ZYA**