

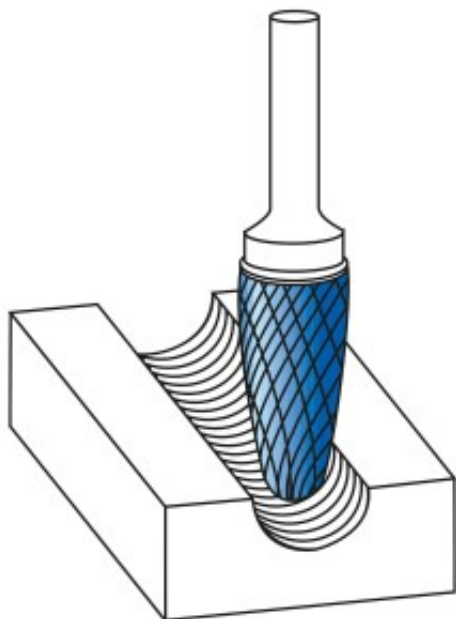
Dane aktualne na dzień: 31-03-2025 21:40

 Link do produktu: <https://wiertools.pl/pilnik-obrotowy-weglik-powloka-blue-tec-rbf-hp-2-d13/l2=14/d2=3/l1=38-mm-karnasch-115050015-p-15644.html>


Pilnik obrotowy, węgiel, powłoka BLUE-TEC - RBF/ HP-2 d1=3/l2=14/d2=3/l1=38 mm Karnasch (115050015)

Cena brutto	57,67 zł
Cena netto	46,88 zł
Dostępność	Dostępny
Czas wysyłki	3 - 5 dni
Kod producenta	115050015
Kod EAN	4046781042002

Opis produktu



Najpowszechniej stosowane pojedyncze nacięcia

Duża wydajność skrawania z dobrym wykończeniem powierzchni
Opatentowana powłoka BLUE-TEC, zaprojektowana specjalnie dla pilników obrotowych, zapewnia wyjątkową trwałość narzędzia i doskonałą wydajność na wszystkich metalach.

Do stosowania na wszystkich metalach, takich jak:

- Żeliwo
- Stal
- Stal nierdzewna (INOX)
- Stopy na bazie niklu i stop tytanu
- do miedzi, mosiądzu, brązu.

Średnica robocza [d1]: **3,00 mm**
Średnica uchwytu [d2]: **3,00 mm**
Długość całkowita [l1]: **38,00 mm**
Długość krawędzi tnącej [l2]: **14,00 mm**
Powłoka: **Blue-Tec**
Typ nacięcia: **HP-2**
Kształt pilnika: **RBF**