

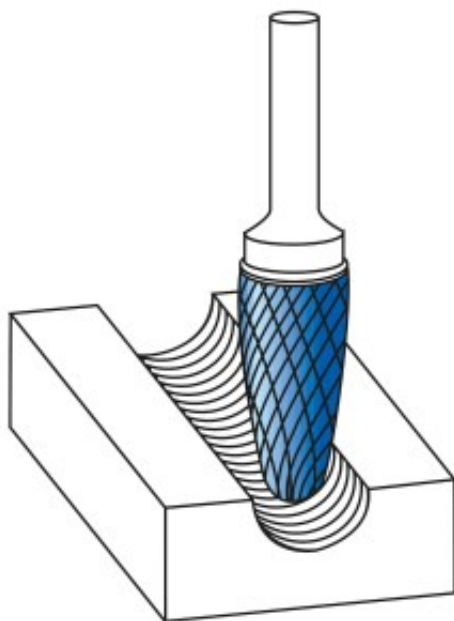
Dane aktualne na dzień: 02-06-2026 04:10

 Link do produktu: <https://wiertools.pl/pilnik-obrotowy-weglik-powloka-blue-tec-rbf-hp-2-d13/l214d23/l138mm-karnasch-115050015-p-15644.html>


Pilnik obrotowy, węgiel, powłoka BLUE-TEC - RBF/ HP-2 d1=3/l2=14/d2=3/l1=38mm Karnasch (115050015)

Cena brutto	57,92 zł
Cena netto	47,09 zł
Dostępność	Dostępny
Czas wysyłki	3 - 5 dni
Kod producenta	115050015
Kod EAN	4046781042002
Magazyn producenta	111

Opis produktu



Najpowszechniej stosowane pojedyncze nacięcie

Duża wydajność skrawania z dobrym wykończeniem powierzchni
Opatentowana powłoka BLUE-TEC, zaprojektowana specjalnie dla pilników obrotowych, zapewnia wyjątkową trwałość narzędzia i doskonałą wydajność na wszystkich metalach.

Do stosowania na wszystkich metalach, takich jak:

- Żeliwo
- Stal
- Stal nierdzewna (INOX)

- Stopy na bazie niklu i stop tytanu
- do miedzi, mosiądzu, brązu.

Średnica robocza [d1]: **3,00 mm**

Średnica uchwyty [d2]: **3,00 mm**

Długość całkowita [l1]: **38,00 mm**

Długość krawędzi tnącej [l2]: **14,00 mm**

Powłoka: **Blue-Tec**

Typ nacięcia: **HP-2**

Kształt pilnika: **RBF**