

Dane aktualne na dzień: 02-06-2026 02:57

 Link do produktu: <https://wiertools.pl/pilnik-obrotowy-weglik-powloka-blue-tec-rbf-hp-4-d112/l2=25/d2=6/l1=175mm-karnasch-115052060-p-15685.html>

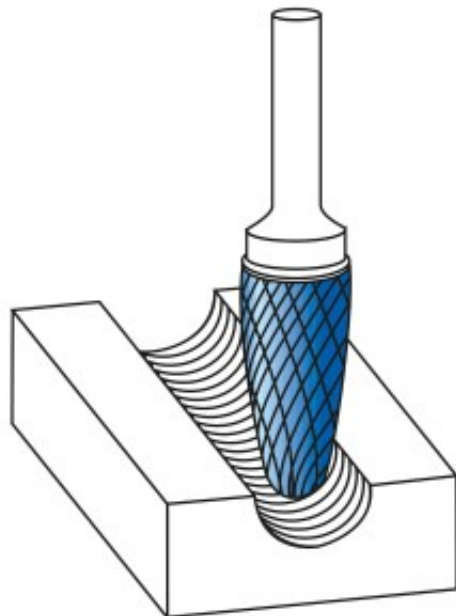

Pilnik obrotowy, węgiel, powłoka BLUE-TEC - RBF/ HP-4

d1=12/l2=25/d2=6/l1=175mm
Karnasch (115052060)

Cena brutto	172,59 zł
Cena netto	140,32 zł
Dostępność	Niedostępny
Czas wysyłki	3 - 5 dni
Kod producenta	115052060
Kod EAN	4046781023667
Magazyn producenta	0

Opis produktu

UWAGA! PRODUKT ZAMAWIANY NA SPECJALNE ZAMÓWIENIE OD PRODUCENTA. BRAK MOŻLIWOŚCI ZWROTU!



WYPRZEDAŻ. **Precyzyjne nacięcie krzyżowe**

Doskonała kontrola (również w trudno dostępnych miejscach)

Płynna praca
 Krótkie wióry
 Dobre wykończenie powierzchni
 Średnie tempo skrawania

Opatentowana powłoka BLUE-TEC, zaprojektowana specjalnie dla pilników obrotowych, zapewnia wyjątkową trwałość narzędzia i doskonałą wydajność na wszystkich metalach.

Do wszystkich rodzajów stali:

Do bardzo twardej stali ok. 70 HRC

Stali nierdzewnych (INOX)

Żeliwa

Materiały żaroodporne, takie jak np. stopy na bazie niklu + stopy na bazie kobaltu

Średnica robocza [d1]: **12,00 mm**

Średnica uchwyty [d2]: **6,00 mm**

Długość całkowita [l1]: **175,00 mm**

Długość krawędzi tnącej [l2]: **25,00 mm**

Powłoka: **Blue-Tec**

Typ nacięcia: **HP-4**

Kształt pilnika: **RBF**