

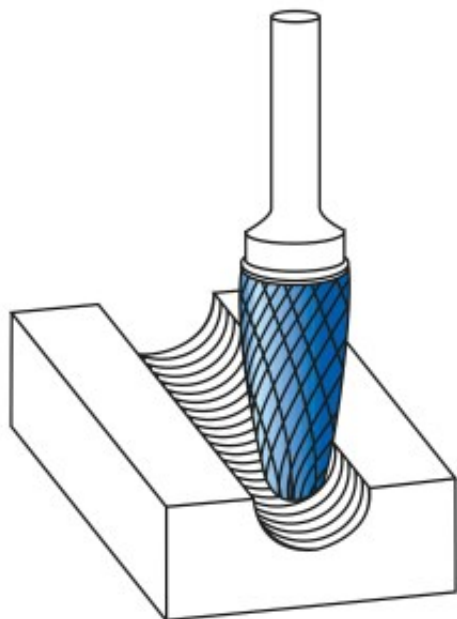
Dane aktualne na dzień: 29-03-2025 09:43

Link do produktu: <https://wiertools.pl/pilnik-obrotowy-weglik-powloka-blue-tec-rbf-hp-4-d112l225d26l170-mm-karnasch-115052050-p-15683.html>

Pilnik obrotowy, węgiel, powłoka BLUE-TEC - RBF/ HP-4 d1=12/l2=25/d2=6/l1=70 mm Karnasch (115052050)

Cena brutto	201,70 zł
Cena netto	163,98 zł
Dostępność	Na zamówienie
Czas wysyłki	Powyżej 14 dni
Kod producenta	115052050
Kod EAN	4046781023643

Opis produktu



Precyzyjne nacięcie krzyżowe

Doskonała kontrola (również w trudno dostępnych miejscach)

Płynna praca
Krótkie wióry
Dobre wykończenie powierzchni
Średnie tempo skrawania

Opatentowana powłoka BLUE-TEC, zaprojektowana specjalnie dla pilników obrotowych, zapewnia wyjątkową trwałość narzędzia i doskonałą wydajność na wszystkich metalach.

Do wszystkich rodzajów stali:
Do bardzo twardej stali ok. 70 HRC

Stali nierdzewnych (INOX)

Żeliwa

Materiały żaroodporne, takie jak np. stopy na bazie niklu + stopy na bazie kobaltu

Średnica robocza [d1]: **12,00 mm**

Średnica uchwytu [d2]: **6,00 mm**

Długość całkowita [l1]: **70,00 mm**

Długość krawędzi tnącej [l2]: **25,00 mm**

Powłoka: **Blue-Tec**

Typ nacięcia: **HP-4**

Kształt pilnika: **RBF**