

Dane aktualne na dzień: 29-03-2025 17:39

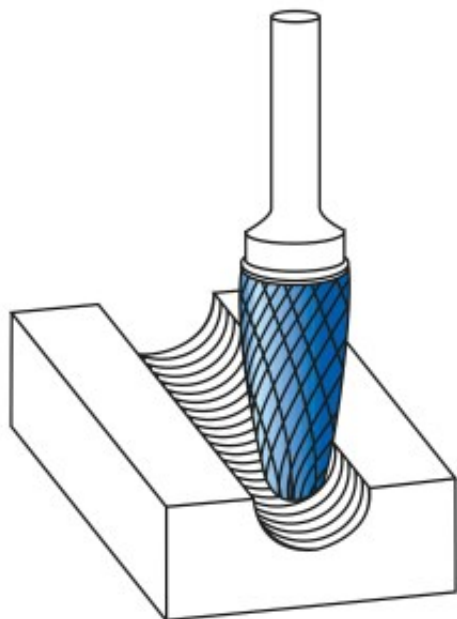
 Link do produktu: <https://wiertools.pl/pilnik-obrotowy-weglik-powloka-blue-tec-rbf-hp-5-d112/l225/d26/l1175-mm-karnasch-115053060-p-15697.html>


Pilnik obrotowy, węgiel, powłoka BLUE-TEC - RBF/ HP-5

d1=12/l2=25/d2=6/l1=175 mm
 Karnasch (115053060)

Cena brutto	115,86 zł
Cena netto	94,19 zł
Dostępność	Dostępny
Czas wysyłki	3 - 5 dni
Kod producenta	115053060
Kod EAN	4046781023797

Opis produktu



Wyjątkowo delikatne nacięcie pojedyncze

Doskonałe wykończenie powierzchni

Opatentowana powłoka BLUE-TEC, zaprojektowana specjalnie dla pilników obrotowych, zapewnia wyjątkową trwałość narzędzia i doskonałą wydajność na wszystkich metalach.

Preferowane do precyzyjnego usuwania zadziórów ze wszystkich metali żelaznych, takich jak:

Do bardzo twardej stali ok. 70 HRC

Stali nierdzewnych (INOX)

Żeliwa

Materiały żaroodporne, takie jak np. stopy na bazie niklu + stopy na bazie kobaltu

Średnica robocza [d1]: **12,00 mm**
Średnica uchwytu [d2]: **6,00 mm**
Długość całkowita [l1]: **175,00 mm**
Długość krawędzi tnącej [l2]: **25,00 mm**
Powłoka: **Blue-Tec**
Typ nacięcia: **HP-5**
Kształt pilnika: **RBF**