

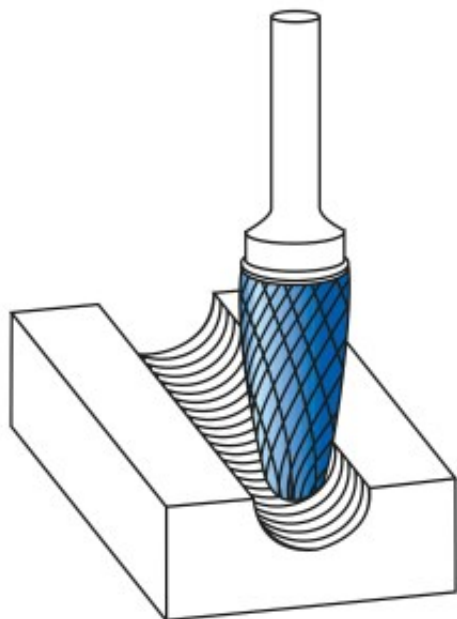
Dane aktualne na dzień: 29-03-2025 17:39

Link do produktu: <https://wiertools.pl/pilnik-obrotowy-weglik-powloka-blue-tec-rbf-hp-5-d112l225d26l170-mm-karnasch-115053050-p-15695.html>

Pilnik obrotowy, węgiel, powłoka BLUE-TEC - RBF/ HP-5 d1=12/l2=25/d2=6/l1=70 mm Karnasch (115053050)

| | |
|----------------|----------------------|
| Cena brutto | 192,24 zł |
| Cena netto | 156,27 zł |
| Dostępność | Dostępny |
| Czas wysyłki | 3 - 5 dni |
| Kod producenta | 115053050 |
| Kod EAN | 4046781023773 |

Opis produktu



Wyjątkowo delikatne nacięcie pojedyncze

Doskonałe wykończenie powierzchni

Opatentowana powłoka BLUE-TEC, zaprojektowana specjalnie dla pilników obrotowych, zapewnia wyjątkową trwałość narzędzia i doskonałą wydajność na wszystkich metalach.

Preferowane do precyzyjnego usuwania zadziorów ze wszystkich metali żelaznych, takich jak:

Do bardzo twardej stali ok. 70 HRC

Stali nierdzewnych (INOX)

Żeliwa

Materiały żaroodporne, takie jak np. stopy na bazie niklu + stopy na bazie kobaltu

Średnica robocza [d1]: **12,00 mm**
Średnica uchwytu [d2]: **6,00 mm**
Długość całkowita [l1]: **70,00 mm**
Długość krawędzi tnącej [l2]: **25,00 mm**
Powłoka: **Blue-Tec**
Typ nacięcia: **HP-5**
Kształt pilnika: **RBF**