

Dane aktualne na dzień: 31-03-2025 22:44

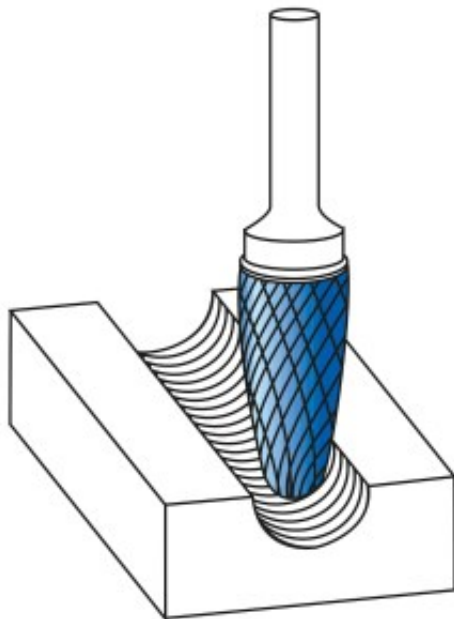
 Link do produktu: <https://wiertools.pl/pilnik-obrotowy-weglik-powloka-blue-tec-rbfhp-3-d116-0l225d26l170-mm-karnasch-115051065-p-15668.html>


Pilnik obrotowy, węgiel, powłoka BLUE-TEC - RBF/HP-3

d1=16,0/l2=25/d2=6/l1=70 mm
 Karnasch (115051065)

Cena brutto	200,89 zł
Cena netto	163,34 zł
Dostępność	Dostępny
Czas wysyłki	3 - 5 dni
Kod producenta	115051065
Kod EAN	4046781023506

Opis produktu



Najpowszechniej stosowane uniwersalne nacięcia

Duża wydajność cięcia dzięki nacięciu krzyżowemu

- Płynna praca
- Krótkie wióry

Opatentowana powłoka BLUE-TEC, zaprojektowana specjalnie dla pilników obrotowych, zapewnia wyjątkową trwałość narzędzia i doskonałą wydajność na wszystkich metalach.

Do stosowania na wszystkich metalach, takich jak:

- Żeliwo
- Stal

- Stal nierdzewna (INOX)
- Stopy na bazie niklu i stop tytanu
- do miedzi, mosiądzu, brązu.

Średnica robocza [d1]: **16,00 mm**

Średnica uchwytu [d2]: **6,00 mm**

Długość całkowita [l1]: **70,00 mm**

Długość krawędzi tnącej [l2]: **25,00 mm**

Powłoka: **Blue-Tec**

Typ nacięcia: **HP-3**

Kształt pilnika: **RBF**