

Dane aktualne na dzień: 02-06-2026 04:05

 Link do produktu: <https://wiertools.pl/pilnik-obrotowy-weglik-powloka-blue-tec-rbfhp-3-d120-0l225d28l170mm-karnasch-115051080-p-15671.html>

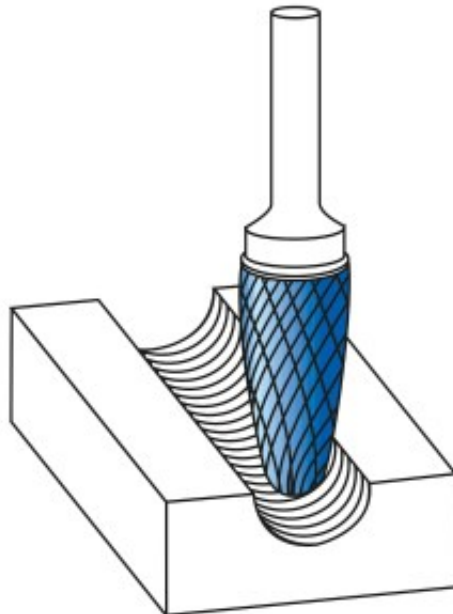

Pilnik obrotowy, węgiel, powłoka BLUE-TEC - RBF/HP-3

d1=20,0/l2=25/d2=8/l1=70mm
 Karnasch (115051080)

Cena brutto	191,97 zł
Cena netto	156,07 zł
Dostępność	Dostępny
Czas wysyłki	3 - 5 dni
Kod producenta	115051080
Kod EAN	4046781023537
Magazyn producenta	705

Opis produktu

UWAGA! PRODUKT ZAMAWIANY NA SPECJALNE ZAMÓWIENIE OD PRODUCENTA. BRAK MOŻLIWOŚCI ZWROTU!



WYPRZEDAŻ.

Najpowszechniej stosowane uniwersalne nacięcie

Duża wydajność cięcia dzięki nacięciu krzyżowemu

- Płynna praca
- Krótkie wióry

Opatentowana powłoka BLUE-TEC, zaprojektowana specjalnie dla pilników obrotowych, zapewnia wyjątkową trwałość narzędzia i doskonałą wydajność na wszystkich metalach.

Do stosowania na wszystkich metalach, takich jak:

- Żeliwo
- Stal
- Stal nierdzewna (INOX)
- Stopy na bazie niklu i stop tytanu
- do miedzi, mosiądzu, brązu.

Średnica robocza [d1]: **20,00 mm**

Średnica uchwytu [d2]: **8,00 mm**

Długość całkowita [l1]: **70,00 mm**

Długość krawędzi tnącej [l2]: **25,00 mm**

Powłoka: **Blue-Tec**

Typ nacięcia: **HP-3**

Kształt pilnika: **RBF**