

Dane aktualne na dzień: 29-03-2025 17:22

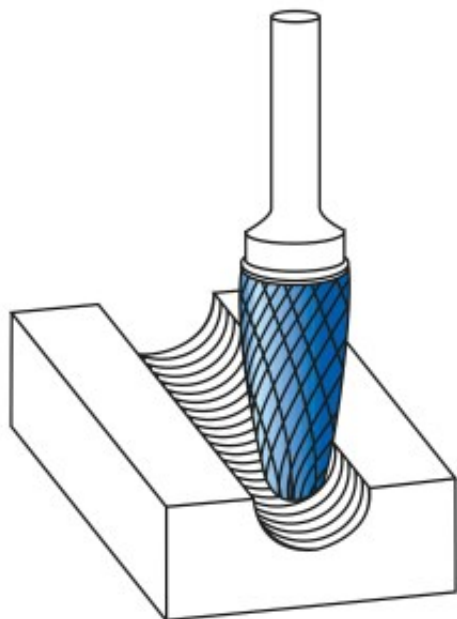
 Link do produktu: <https://wiertools.pl/pilnik-obrotowy-weglik-powloka-blue-tec-rbfhp-3-d120-0l230d26l177-mm-karnasch-115051082-p-15672.html>


## Pilnik obrotowy, węgiel, powłoka BLUE-TEC - RBF/HP-3

d1=20,0/l2=30/d2=6/l1=77 mm  
 Karnasch (115051082)

Cena brutto	<b>188,81 zł</b>
Cena netto	<b>153,49 zł</b>
Dostępność	<b>Dostępny</b>
Czas wysyłki	<b>3 - 5 dni</b>
Kod producenta	<b>115051082</b>
Kod EAN	<b>4046781042095</b>

### Opis produktu



#### Najpowszechniej stosowane uniwersalne nacięcie

Duża wydajność cięcia dzięki nacięciu krzyżowemu

- Płynna praca
- Krótkie wióry

**Opatentowana powłoka BLUE-TEC**, zaprojektowana specjalnie dla pilników obrotowych, zapewnia wyjątkową trwałość narzędzia i doskonałą wydajność na wszystkich metalach.

Do stosowania na wszystkich metalach, takich jak:

- Żeliwo
- Stal

- Stal nierdzewna (INOX)
- Stopy na bazie niklu i stop tytanu
- do miedzi, mosiądzu, brązu.

Średnica robocza [d1]: **20,00 mm**

Średnica uchwytu [d2]: **6,00 mm**

Długość całkowita [l1]: **77,00 mm**

Długość krawędzi tnącej [l2]: **32,00 mm**

Powłoka: **Blue-Tec**

Typ nacięcia: **HP-3**

Kształt pilnika: **RBF**