

Dane aktualne na dzień: 29-03-2025 09:38

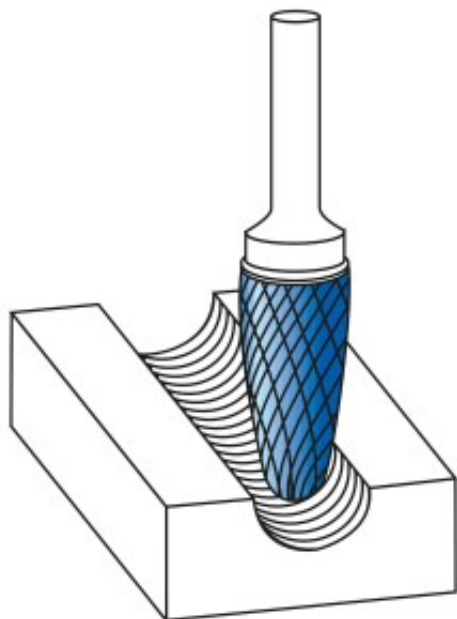
 Link do produktu: <https://wiertools.pl/pilnik-obrotowy-weglik-powloka-blue-tec-rbfhp-3-d120-0l238d26l183-mm-karnasch-115051085-p-15673.html>


Pilnik obrotowy, węgiel, powłoka BLUE-TEC - RBF/HP-3

d1=20,0/l2=38/d2=6/l1=83 mm
 Karnasch (115051085)

| | |
|----------------|----------------------|
| Cena brutto | 373,65 zł |
| Cena netto | 303,77 zł |
| Dostępność | Dostępny |
| Czas wysyłki | 3 - 5 dni |
| Kod producenta | 115051085 |
| Kod EAN | 4046781023544 |

Opis produktu



Najpowszechniej stosowane uniwersalne nacięcie

Duża wydajność cięcia dzięki nacięciu krzyżowemu

- Płynna praca
- Krótkie wióry

Opatentowana powłoka BLUE-TEC, zaprojektowana specjalnie dla pilników obrotowych, zapewnia wyjątkową trwałość narzędzia i doskonałą wydajność na wszystkich metalach.

Do stosowania na wszystkich metalach, takich jak:

- Żeliwo
- Stal

- Stal nierdzewna (INOX)
- Stopy na bazie niklu i stop tytanu
- do miedzi, mosiądzu, brązu.

Średnica robocza [d1]: **20,00 mm**

Średnica uchwytu [d2]: **6,00 mm**

Długość całkowita [l1]: **83,00 mm**

Długość krawędzi tnącej [l2]: **38,00 mm**

Powłoka: **Blue-Tec**

Typ nacięcia: **HP-3**

Kształt pilnika: **RBF**