

Dane aktualne na dzień: 02-06-2026 04:06

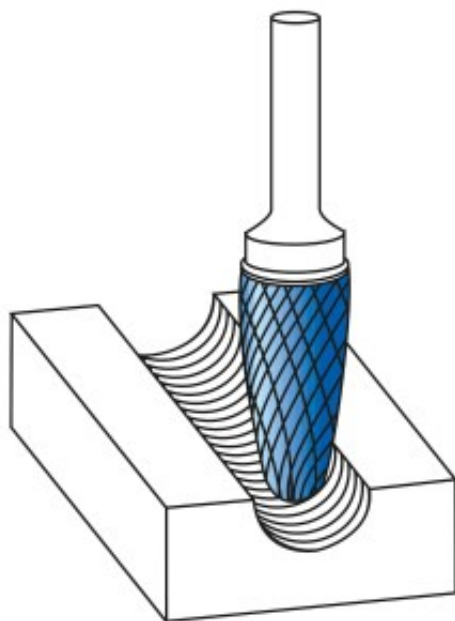
 Link do produktu: <https://wiertools.pl/pilnik-obrotowy-weglik-powloka-blue-tec-rbfhp-3-d13-0l214d23l150mm-karnasch-115051020-p-15653.html>


Pilnik obrotowy, węgiel, powłoka BLUE-TEC - RBF/HP-3

d1=3,0/l2=14/d2=3/l1=50mm
Karnasch (115051020)

Cena brutto	77,50 zł
Cena netto	63,01 zł
Dostępność	Dostępny
Czas wysyłki	3 - 5 dni
Kod producenta	115051020
Kod EAN	4046781023414
Magazyn producenta	30

Opis produktu



Najpowszechniej stosowane uniwersalne nacięcie

Duża wydajność cięcia dzięki nacięciu krzyżowemu

- Płynna praca
- Krótkie wióry

Opatentowana powłoka BLUE-TEC, zaprojektowana specjalnie dla pilników obrotowych, zapewnia wyjątkową trwałość narzędzia i doskonałą wydajność na wszystkich metalach.

Do stosowania na wszystkich metalach, takich jak:

- Żeliwo
- Stal
- Stal nierdzewna (INOX)
- Stopy na bazie niklu i stop tytanu
- do miedzi, mosiądzu, brązu.

Średnica robocza [d1]: **3,00 mm**

Średnica uchwytu [d2]: **3,00 mm**

Długość całkowita [l1]: **50,00 mm**

Długość krawędzi tnącej [l2]: **14,00 mm**

Powłoka: **Blue-Tec**

Typ nacięcia: **HP-3**

Kształt pilnika: **RBF**