

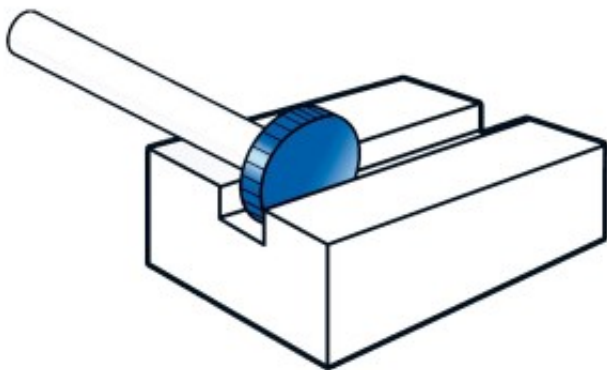
Dane aktualne na dzień: 02-06-2026 09:38

 Link do produktu: <https://wiertools.pl/pilnik-obrotowy-weglik-powloka-blue-tec-rim-shapehp-2-d110l21-6d23l134mm-karnasch-116011005-p-16044.html>


## Pilnik obrotowy, węgiel, powłoka BLUE-TEC - RIM shape/HP-2 $d1=10/l2=1,6/d2=3/l1=34$ mm Karnasch (116011005)

Cena brutto	<b>115,61 zł</b>
Cena netto	<b>93,99 zł</b>
Dostępność	<b>Dostępny</b>
Czas wysyłki	<b>3 - 5 dni</b>
Kod producenta	<b>116011005</b>
Kod EAN	<b>4046781026170</b>
Magazyn producenta	<b>36</b>

### Opis produktu



#### Najpowszechniej stosowane pojedyncze nacięcie

**Duża wydajność skrawania** z dobrym wykończeniem powierzchni  
**Opatentowana powłoka BLUE-TEC**, zaprojektowana specjalnie dla pilników obrotowych, zapewnia wyjątkową trwałość narzędzia i doskonałą wydajność na wszystkich metalach.

Do stosowania na wszystkich metalach, takich jak:

- Żeliwo
- Stal
- Stal nierdzewna (INOX)

- Stopy na bazie niklu i stop tytanu
- do miedzi, mosiądzu, brązu.

Średnica robocza [d1]: **10,00 mm**