

Dane aktualne na dzień: 29-03-2025 08:10

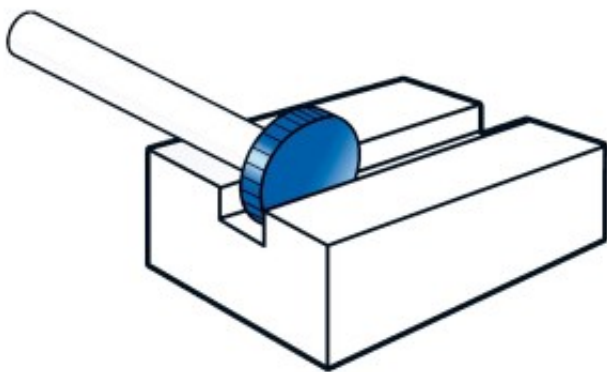
 Link do produktu: <https://wiertools.pl/pilnik-obrotowy-weglik-powloka-blue-tec-rim-shapehp-2-d112/l2=2,6/d2=6/l1=48-mm-karnasch-116011010-p-16045.html>


Pilnik obrotowy, węgiel, powłoka BLUE-TEC - RIM shape/HP-2

d1=12/l2=2,6/d2=6/l1=48 mm
 Karnasch (116011010)

Cena brutto	284,38 zł
Cena netto	231,20 zł
Dostępność	Dostępny
Czas wysyłki	3 - 5 dni
Kod producenta	116011010
Kod EAN	4046781026187

Opis produktu



Najpowszechniej stosowane pojedyncze nacięcia

Duża wydajność skrawania z dobrym wykończeniem powierzchni
Opatentowana powłoka BLUE-TEC, zaprojektowana specjalnie dla pilników obrotowych, zapewnia wyjątkową trwałość narzędzia i doskonałą wydajność na wszystkich metalach.

Do stosowania na wszystkich metalach, takich jak:

- Żeliwo
- Stal
- Stal nierdzewna (INOX)
- Stopy na bazie niklu i stop tytanu
- do miedzi, mosiądzu, brązu.

Średnica robocza [d1]: **12,00 mm**