

Dane aktualne na dzień: 02-06-2026 07:01

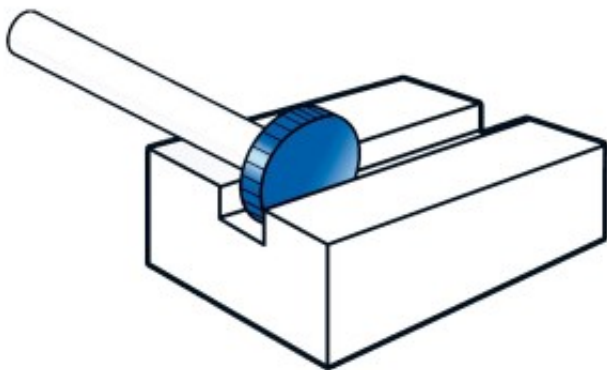
 Link do produktu: <https://wiertools.pl/pilnik-obrotowy-weglik-powloka-blue-tec-rim-shapehp-2-d112/l2=2,6/d2=6/l1=48mm-karnasch-116011010-p-16045.html>


## Pilnik obrotowy, węgiel, powłoka BLUE-TEC - RIM shape/HP-2

d1=12/l2=2,6/d2=6/l1=48mm  
 Karnasch (116011010)

Cena brutto	<b>285,77 zł</b>
Cena netto	<b>232,33 zł</b>
Dostępność	<b>Dostępny</b>
Czas wysyłki	<b>3 - 5 dni</b>
Kod producenta	<b>116011010</b>
Kod EAN	<b>4046781026187</b>
Magazyn producenta	<b>38</b>

### Opis produktu



#### Najpowszechniej stosowane pojedyncze nacięcie

**Duża wydajność skrawania** z dobrym wykończeniem powierzchni  
**Opatentowana powłoka BLUE-TEC**, zaprojektowana specjalnie dla pilników obrotowych, zapewnia wyjątkową trwałość narzędzia i doskonałą wydajność na wszystkich metalach.

Do stosowania na wszystkich metalach, takich jak:

- Żeliwo
- Stal
- Stal nierdzewna (INOX)

- Stopy na bazie niklu i stop tytanu
- do miedzi, mosiądzu, brązu.

Średnica robocza [d1]: **12,00 mm**