

Dane aktualne na dzień: 29-03-2025 09:36

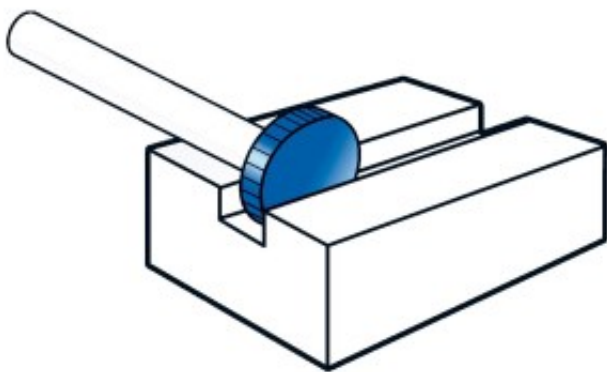
 Link do produktu: <https://wiertools.pl/pilnik-obrotowy-weglik-powloka-blue-tec-rim-shapehp-2-d125l25-2d28l150-mm-karnasch-116011015-p-16046.html>


## Pilnik obrotowy, węgiel, powłoka BLUE-TEC - RIM shape/HP-2

d1=25/l2=5,2/d2=8/l1=50 mm  
Karnasch (116011015)

Cena brutto	<b>676,99 zł</b>
Cena netto	<b>550,39 zł</b>
Dostępność	<b>Dostępny</b>
Czas wysyłki	<b>24 godziny</b>
Kod producenta	<b>116011015</b>
Kod EAN	<b>4046781026194</b>

### Opis produktu



#### Najpowszechniej stosowane pojedyncze nacięcia

**Duża wydajność skrawania** z dobrym wykończeniem powierzchni  
**Opatentowana powłoka BLUE-TEC**, zaprojektowana specjalnie dla pilników obrotowych, zapewnia wyjątkową trwałość narzędzia i doskonałą wydajność na wszystkich metalach.

Do stosowania na wszystkich metalach, takich jak:

- Żeliwo
- Stal
- Stal nierdzewna (INOX)
- Stopy na bazie niklu i stop tytanu
- do miedzi, mosiądzu, brązu.

Średnica robocza [d1]: **25,00 mm**