

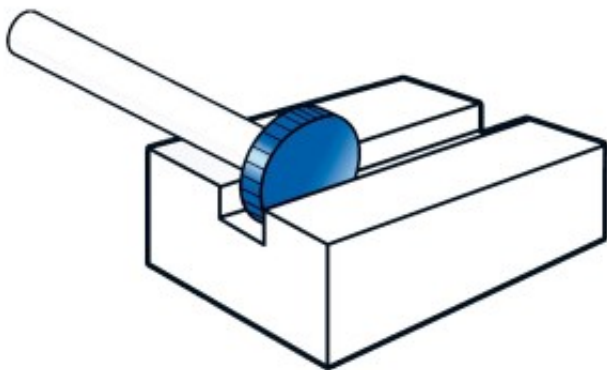
Dane aktualne na dzień: 02-06-2026 06:16

 Link do produktu: <https://wiertools.pl/pilnik-obrotowy-weglik-powloka-blue-tec-rim-shapehp-2-d125l2=5,2/d2=8/l1=50mm-karnasch-116011015-p-16046.html>


Pilnik obrotowy, węgiel, powłoka BLUE-TEC - RIM shape/HP-2 $d1=25/l2=5,2/d2=8/l1=50$ mm Karnasch (116011015)

Cena brutto	680,33 zł
Cena netto	553,11 zł
Dostępność	Dostępny
Czas wysyłki	3 - 5 dni
Kod producenta	116011015
Kod EAN	4046781026194
Magazyn producenta	9

Opis produktu



Najpowszechniej stosowane pojedyncze nacięcia

Duża wydajność skrawania z dobrym wykończeniem powierzchni
Opatentowana powłoka BLUE-TEC, zaprojektowana specjalnie dla pilników obrotowych, zapewnia wyjątkową trwałość narzędzia i doskonałą wydajność na wszystkich metalach.

Do stosowania na wszystkich metalach, takich jak:

- Żeliwo
- Stal
- Stal nierdzewna (INOX)

- Stopy na bazie niklu i stop tytanu
- do miedzi, mosiądzu, brązu.

Średnica robocza [d1]: **25,00 mm**