

Dane aktualne na dzień: 29-03-2025 09:36

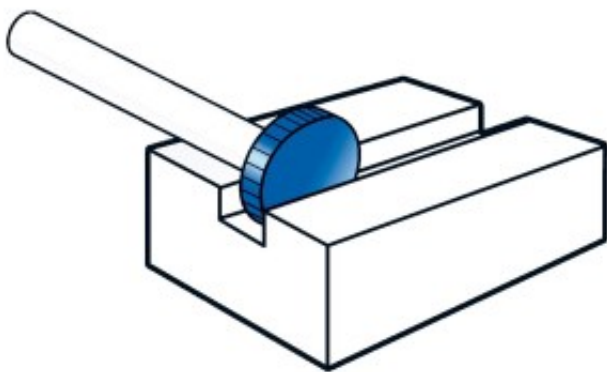
 Link do produktu: <https://wiertools.pl/pilnik-obrotowy-weglik-powloka-blue-tec-rim-shapehp-2-d125l2=6,3/d2=8/l1=51-mm-karnasch-116011020-p-16047.html>


Pilnik obrotowy, węgiel, powłoka BLUE-TEC - RIM shape/HP-2

d1=25/l2=6,3/d2=8/l1=51 mm
 Karnasch (116011020)

Cena brutto	702,51 zł
Cena netto	571,15 zł
Dostępność	Dostępny
Czas wysyłki	24 godziny
Kod producenta	116011020
Kod EAN	4046781026200

Opis produktu



Najpowszechniej stosowane pojedyncze nacięcia

Duża wydajność skrawania z dobrym wykończeniem powierzchni
Opatentowana powłoka BLUE-TEC, zaprojektowana specjalnie dla pilników obrotowych, zapewnia wyjątkową trwałość narzędzia i doskonałą wydajność na wszystkich metalach.

Do stosowania na wszystkich metalach, takich jak:

- Żeliwo
- Stal
- Stal nierdzewna (INOX)
- Stopy na bazie niklu i stop tytanu
- do miedzi, mosiądzu, brązu.

Średnica robocza [d1]: **25,00 mm**