

Dane aktualne na dzień: 02-06-2026 06:16

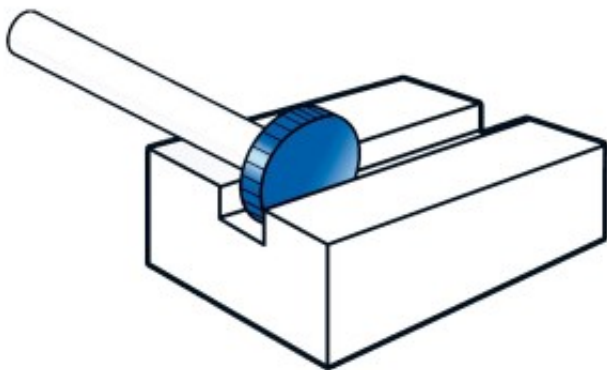
 Link do produktu: <https://wiertools.pl/pilnik-obrotowy-weglik-powloka-blue-tec-rim-shapehp-2-d125l2=6,3/d2=8/l1=51mm-karnasch-116011020-p-16047.html>


Pilnik obrotowy, węgiel, powłoka BLUE-TEC - RIM shape/HP-2

d1=25/l2=6,3/d2=8/l1=51mm
 Karnasch (116011020)

Cena brutto	705,97 zł
Cena netto	573,96 zł
Dostępność	Dostępny
Czas wysyłki	3 - 5 dni
Kod producenta	116011020
Kod EAN	4046781026200
Magazyn producenta	29

Opis produktu



Najpowszechniej stosowane pojedyncze nacięcia

Duża wydajność skrawania z dobrym wykończeniem powierzchni
Opatentowana powłoka BLUE-TEC, zaprojektowana specjalnie dla pilników obrotowych, zapewnia wyjątkową trwałość narzędzia i doskonałą wydajność na wszystkich metalach.

Do stosowania na wszystkich metalach, takich jak:

- Żeliwo
- Stal
- Stal nierdzewna (INOX)

- Stopy na bazie niklu i stop tytanu
- do miedzi, mosiądzu, brązu.

Średnica robocza [d1]: **25,00 mm**