

Dane aktualne na dzień: 02-06-2026 04:10

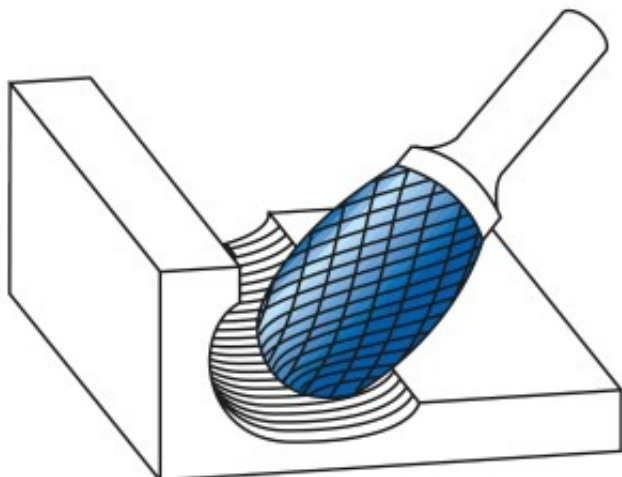
 Link do produktu: <https://wiertools.pl/pilnik-obrotowy-weglik-powloka-blue-tec-trehp-3-d112-0l222d26l167mm-karnasch-115041035-p-15595.html>


Pilnik obrotowy, węgiel, powłoka BLUE-TEC - TRE/HP-3

d1=12,0/l2=22/d2=6/l1=67mm
 Karnasch (115041035)

Cena brutto	180,04 zł
Cena netto	146,37 zł
Dostępność	Dostępny
Czas wysyłki	3 - 5 dni
Kod producenta	115041035
Kod EAN	4046781023018
Magazyn producenta	118

Opis produktu



Najpowszechniej stosowane uniwersalne nacięcie

Duża wydajność cięcia dzięki nacięciu krzyżowemu

- Płynna praca
- Krótkie wióry

Opatentowana powłoka BLUE-TEC, zaprojektowana specjalnie dla pilników obrotowych, zapewnia wyjątkową trwałość narzędzia i doskonałą wydajność na wszystkich metalach.

Do stosowania na wszystkich metalach, takich jak:

- Żeliwo
- Stal
- Stal nierdzewna (INOX)
- Stopy na bazie niklu i stop tytanu
- do miedzi, mosiądzu, brązu.

Średnica robocza [d1]: **12,00 mm**

Średnica uchwytu [d2]: **6,00 mm**

Długość całkowita [l1]: **67,00 mm**

Długość krawędzi tnącej [l2]: **22,00 mm**

Powłoka: **Blue-Tec**

Typ nacięcia: **HP-3**

Kształt pilnika: **TRE**