

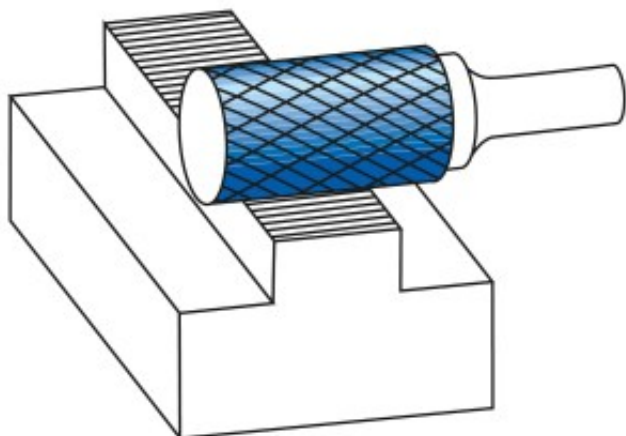
Dane aktualne na dzień: 01-02-2026 23:09

Link do produktu: <https://wiertools.pl/pilnik-obrotowy-weglik-powloka-blue-tec-zya-hp-4-d1=1,5/l2=6/d2=3/l1=38-mm-karnasch-115002015-p-15189.html>

Pilnik obrotowy, węgiel, powłoka BLUE-TEC - ZYA/ HP-4 d1=1,5/l2=6/d2=3/l1=38 mm Karnasch (115002015)

Cena brutto	61,68 zł
Cena netto	50,13 zł
Dostępność	Dostępny
Czas wysyłki	3 - 5 dni
Kod producenta	115002015
Kod EAN	4046781019929

Opis produktu



Precyzyjne nacięcie krzyżowe

Doskonała kontrola (również w trudno dostępnych miejscach)

Płynna praca
Krótkie wióry
Dobre wykończenie powierzchni
Średnie tempo skrawania

Opatentowana powłoka BLUE-TEC, zaprojektowana specjalnie dla pilników obrotowych, zapewnia wyjątkową trwałość narzędzia i doskonałą wydajność na wszystkich metalach.

Do wszystkich rodzajów stali:
Do bardzo twardej stali ok. 70 HRC

Stali nierdzewnych (INOX)

Żeliwa

Materiały żaroodporne, takie jak np. stopy na bazie niklu + stopy na bazie kobaltu

Średnica robocza [d1]: **1,50 mm**

Średnica uchwytu [d2]: **3,00 mm**

Długość całkowita [l1]: **38,00 mm**

Długość krawędzi tnącej [l2]: **6,00 mm**

Powłoka: **Blue-Tec**

Typ nacięcia: **HP-4**

Kształt pilnika: **ZYA**