

Dane aktualne na dzień: 02-06-2026 03:04

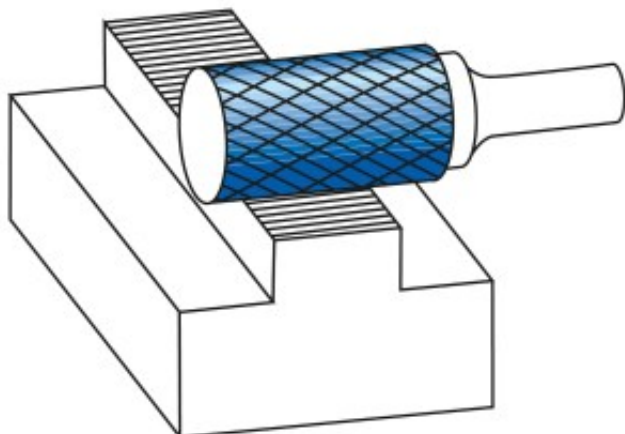
 Link do produktu: <https://wiertools.pl/pilnik-obrotowy-weglik-powloka-blue-tec-zya-hp-4-d110/l220/d26/l1172mm-karnasch-115002095-p-15201.html>


Pilnik obrotowy, węgiel, powłoka BLUE-TEC - ZYA/ HP-4

d1=10/l2=20/d2=6/l1=172mm
Karnasch (115002095)

Cena brutto	195,84 zł
Cena netto	159,22 zł
Dostępność	Dostępny
Czas wysyłki	3 - 5 dni
Kod producenta	115002095
Kod EAN	4046781020055
Magazyn producenta	11

Opis produktu



Precyzyjne nacięcie krzyżowe

Doskonała kontrola (również w trudno dostępnych miejscach)

Płynna praca

Krótkie wióry

Dobre wykończenie powierzchni

Średnie tempo skrawania

Opatentowana powłoka BLUE-TEC, zaprojektowana specjalnie dla pilników obrotowych, zapewnia wyjątkową trwałość narzędzia i doskonałą wydajność na wszystkich metalach.

Do wszystkich rodzajów stali:

Do bardzo twardej stali ok. 70 HRC

Stali nierdzewnych (INOX)

Żeliwa

Materiały żaroodporne, takie jak np. stopy na bazie niklu + stopy na bazie kobaltu

Średnica robocza [d1]: **10,00 mm**

Średnica uchwytu [d2]: **6,00 mm**

Długość całkowita [l1]: **172,00 mm**

Długość krawędzi tnącej [l2]: **20,00 mm**

Powłoka: **Blue-Tec**

Typ nacięcia: **HP-4**

Kształt pilnika: **ZYA**