

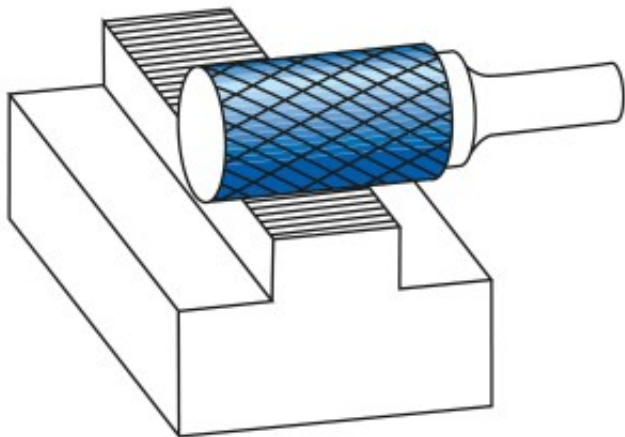
Dane aktualne na dzień: 31-03-2025 21:38

 Link do produktu: <https://wiertools.pl/pilnik-obrotowy-weglik-powloka-blue-tec-zya-hp-4-d12/l2=11/d2=3/l1=38-mm-karnasch-115002025-p-15190.html>


Pilnik obrotowy, węgiel, powłoka BLUE-TEC - ZYA/ HP-4 d1=2/l2=11/d2=3/l1=38 mm Karnasch (115002025)

Cena brutto	62,68 zł
Cena netto	50,95 zł
Dostępność	Dostępny
Czas wysyłki	3 - 5 dni
Kod producenta	115002025
Kod EAN	4046781019936

Opis produktu



Precyzyjne nacięcie krzyżowe

Doskonała kontrola (również w trudno dostępnych miejscach)

Płynna praca
 Krótkie wióry
 Dobre wykończenie powierzchni
 Średnie tempo skrawania

Opatentowana powłoka BLUE-TEC, zaprojektowana specjalnie dla pilników obrotowych, zapewnia wyjątkową trwałość narzędzia i doskonałą wydajność na wszystkich metalach.

Do wszystkich rodzajów stali:
 Do bardzo twardej stali ok. 70 HRC

Stali nierdzewnych (INOX)

Żeliwa

Materiały żaroodporne, takie jak np. stopy na bazie niklu + stopy na bazie kobaltu

Średnica robocza [d1]: **2,00 mm**

Średnica uchwytu [d2]: **3,00 mm**

Długość całkowita [l1]: **38,00 mm**

Długość krawędzi tnącej [l2]: **11,00 mm**

Powłoka: **Blue-Tec**

Typ nacięcia: **HP-4**

Kształt pilnika: **ZYA**