

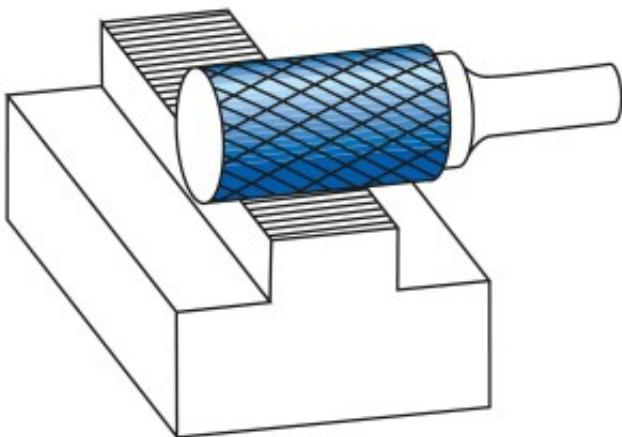
Dane aktualne na dzień: 02-06-2026 04:10

 Link do produktu: <https://wiertools.pl/pilnik-obrotowy-weglik-powloka-blue-tec-zya-hp-4-d14l214d26l150mm-karnasch-115002055-p-15196.html>


## Pilnik obrotowy, węgiel, powłoka BLUE-TEC - ZYA/ HP-4 d1=4/l2=14/d2=6/l1=50mm Karnasch (115002055)

Cena brutto	<b>91,54 zł</b>
Cena netto	<b>74,42 zł</b>
Dostępność	<b>Dostępny</b>
Czas wysyłki	<b>3 - 5 dni</b>
Kod producenta	<b>115002055</b>
Kod EAN	<b>4046781019998</b>
Magazyn producenta	<b>63</b>

### Opis produktu



#### Precyzyjne nacięcie krzyżowe

Doskonała kontrola (również w trudno dostępnych miejscach)

Płynna praca  
 Krótkie wióry  
 Dobre wykończenie powierzchni  
 Średnie tempo skrawania

**Opatentowana powłoka BLUE-TEC**, zaprojektowana specjalnie dla pilników obrotowych, zapewnia wyjątkową trwałość narzędzia i doskonałą wydajność na wszystkich metalach.

Do wszystkich rodzajów stali:

Do bardzo twardej stali ok. 70 HRC

Stali nierdzewnych (INOX)

Żeliwa

Materiały żaroodporne, takie jak np. stopy na bazie niklu + stopy na bazie kobaltu

Średnica robocza [d1]: **4,00 mm**

Średnica uchwytu [d2]: **6,00 mm**

Długość całkowita [l1]: **50,00 mm**

Długość krawędzi tnącej [l2]: **14,00 mm**

Powłoka: **Blue-Tec**

Typ nacięcia: **HP-4**

Kształt pilnika: **ZYA**