

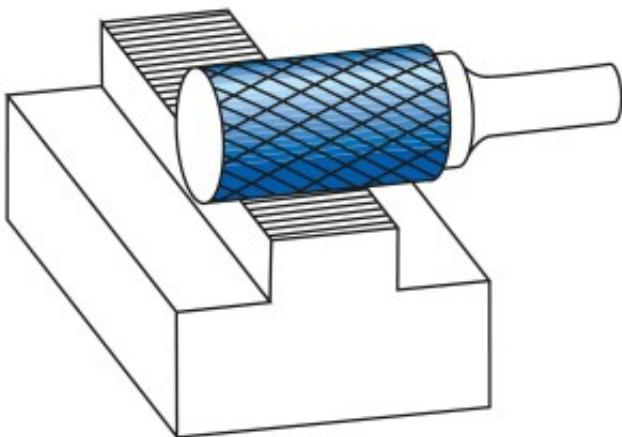
Dane aktualne na dzień: 02-06-2026 10:47

 Link do produktu: <https://wiertools.pl/pilnik-obrotowy-weglik-powloka-blue-tec-zya-hp-4-d1=6/l2=18/d2=6/l1=50mm-karnasch-115002065-p-15198.html>


Pilnik obrotowy, węgiel, powłoka BLUE-TEC - ZYA/ HP-4 d1=6/l2=18/d2=6/l1=50mm Karnasch (115002065)

Cena brutto	91,54 zł
Cena netto	74,42 zł
Dostępność	Dostępny
Czas wysyłki	3 - 5 dni
Kod producenta	115002065
Kod EAN	4046781020017
Magazyn producenta	70

Opis produktu



Precyzyjne nacięcie krzyżowe

Doskonała kontrola (również w trudno dostępnym miejscach)

Płynna praca

Krótkie wióry

Dobre wykończenie powierzchni

Średnie tempo skrawania

Opatentowana powłoka BLUE-TEC, zaprojektowana specjalnie dla pilników obrotowych, zapewnia wyjątkową trwałość narzędzia i doskonałą wydajność na wszystkich metalach.

Do wszystkich rodzajów stali:

Do bardzo twardej stali ok. 70 HRC

Stali nierdzewnych (INOX)

Żeliwa

Materiały żaroodporne, takie jak np. stopy na bazie niklu + stopy na bazie kobaltu

Średnica robocza [d1]: **6,00 mm**

Średnica uchwytu [d2]: **6,00 mm**

Długość całkowita [l1]: **50,00 mm**

Długość krawędzi tnącej [l2]: **18,00 mm**

Powłoka: **Blue-Tec**

Typ nacięcia: **HP-4**

Kształt pilnika: **ZYA**