

Dane aktualne na dzień: 01-02-2026 23:09

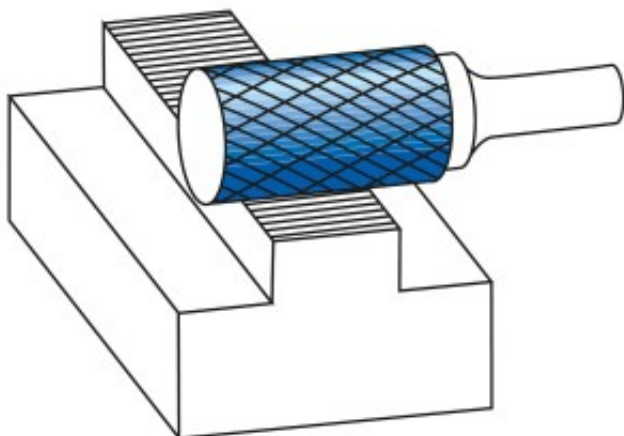
 Link do produktu: <https://wiertools.pl/pilnik-obrotowy-weglik-powloka-blue-tec-zya-hp-5-d1=1,5/l2=6/d2=3/l1=38-mm-karnasch-115003015-p-15207.html>


Pilnik obrotowy, węgiel, powłoka BLUE-TEC - ZYA/ HP-5

d1=1,5/l2=6/d2=3/l1=38 mm
 Karnasch (115003015)

Cena brutto	61,68 zł
Cena netto	50,13 zł
Dostępność	Dostępny
Czas wysyłki	3 - 5 dni
Kod producenta	115003015
Kod EAN	4046781020123

Opis produktu



Wyjątkowo delikatne nacięcie pojedyncze

Doskonałe wykończenie powierzchni

Opatentowana powłoka BLUE-TEC, zaprojektowana specjalnie dla pilników obrotowych, zapewnia wyjątkową trwałość narzędzia i doskonałą wydajność na wszystkich metalach.

Preferowane do precyzyjnego usuwania zadziórów ze wszystkich metali żelaznych, takich jak:

Do bardzo twardej stali ok. 70 HRC

Stali nierdzewnych (INOX)

Żeliwa

Materiały żaroodporne, takie jak np. stopy na bazie niklu + stopy na bazie kobaltu

Średnica robocza [d1]: **1,50 mm**
Średnica uchwytu [d2]: **3,00 mm**
Długość całkowita [l1]: **38,00 mm**
Długość krawędzi tnącej [l2]: **6,00 mm**
Powłoka: **Blue-Tec**
Typ nacięcia: **HP-5**
Kształt pilnika: **ZYA**