

Dane aktualne na dzień: 01-02-2026 23:09

 Link do produktu: <https://wiertools.pl/pilnik-obrotowy-weglik-powloka-blue-tec-zya-hp-5-d1=10/l2=20/d2=6/l1=172-mm-karnasch-115003095-p-15220.html>

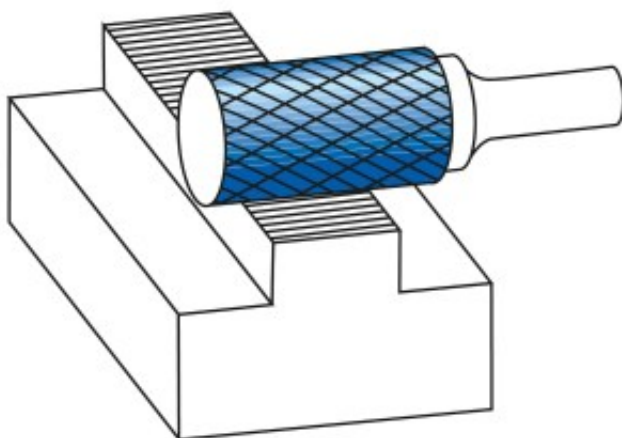

Pilnik obrotowy, węgiel, powłoka BLUE-TEC - ZYA/ HP-5

d1=10/l2=20/d2=6/l1=172 mm
 Karnasch (115003095)

Cena brutto	91,21 zł
Cena netto	74,15 zł
Dostępność	Zapytaj o dostępność
Czas wysyłki	Powyżej 14 dni
Kod producenta	115003095
Kod EAN	4046781020253

Opis produktu

UWAGA! PRODUKT ZAMAWIANY NA SPECJALNE ZAMÓWIENIE OD PRODUCENTA. BRAK MOŻLIWOŚCI ZWROTU!



WYPRZEDAŻ.

Wyjątkowo delikatne nacięcie pojedyncze

Doskonałe wykończenie powierzchni

Opatentowana powłoka BLUE-TEC, zaprojektowana specjalnie dla pilników obrotowych, zapewnia wyjątkową trwałość narzędzia i doskonałą wydajność na wszystkich metalach.

Preferowane do precyzyjnego usuwania zadziórów ze wszystkich metali żelaznych, takich jak:

Do bardzo twardej stali ok. 70 HRC

Stali nierdzewnych (INOX)

Żeliwa

Materiały żaroodporne, takie jak np. stopy na bazie niklu + stopy na bazie kobaltu

Średnica robocza [d1]: **10,00 mm**

Średnica uchwytu [d2]: **6,00 mm**

Długość całkowita [l1]: **172,00 mm**

Długość krawędzi tnącej [l2]: **20,00 mm**

Powłoka: **Blue-Tec**

Typ nacięcia: **HP-5**

Kształt pilnika: **ZYA**