

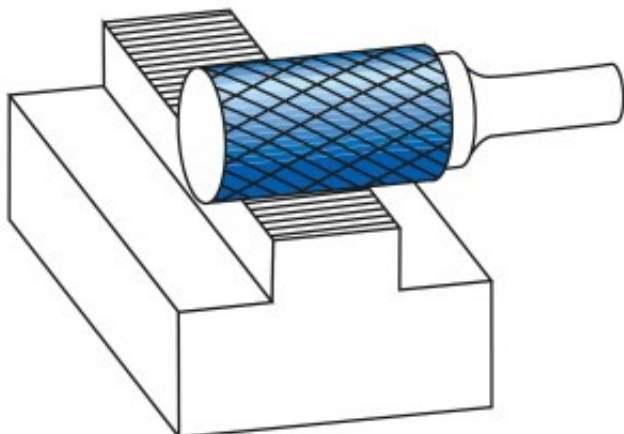
Dane aktualne na dzień: 08-04-2026 06:04

Link do produktu: <https://wiertools.pl/pilnik-obrotowy-weglik-powloka-blue-tec-zya-hp-5-d1=12/l2=25/d2=6/l1=70mm-karnasch-115003105-p-15222.html>

Pilnik obrotowy, węgiel, powłoka BLUE-TEC - ZYA/ HP-5 d1=12/l2=25/d2=6/l1=70mm Karnasch (115003105)

Cena brutto	187,88 zł
Cena netto	152,75 zł
Dostępność	Dostępny
Czas wysyłki	3 - 5 dni
Kod producenta	115003105
Kod EAN	4046781020277
Magazyn producenta	235

Opis produktu



Wyjątkowo delikatne nacięcie pojedyncze

Doskonałe wykończenie powierzchni

Opatentowana powłoka BLUE-TEC, zaprojektowana specjalnie dla pilników obrotowych, zapewnia wyjątkową trwałość narzędzia i doskonałą wydajność na wszystkich metalach.

Preferowane do precyzyjnego usuwania zadziorów ze wszystkich metali żelaznych, takich jak:

Do bardzo twardej stali ok. 70 HRC

Stali nierdzewnych (INOX)

Żeliwa

Materiały żaroodporne, takie jak np. stopy na bazie niklu + stopy na bazie kobaltu

Średnica robocza [d1]: **12,00 mm**

Średnica uchwyty [d2]: **6,00 mm**

Długość całkowita [l1]: **70,00 mm**

Długość krawędzi tnącej [l2]: **25,00 mm**

Powłoka: **Blue-Tec**

Typ nacięcia: **HP-5**

Kształt pilnika: **ZYA**