

Dane aktualne na dzień: 02-06-2026 05:31

 Link do produktu: <https://wiertools.pl/pilnik-obrotowy-weglik-powloka-blue-tec-zya-hp-5-d112/l2=25/d2=8/l1=70mm-karnasch-115003115-p-15224.html>

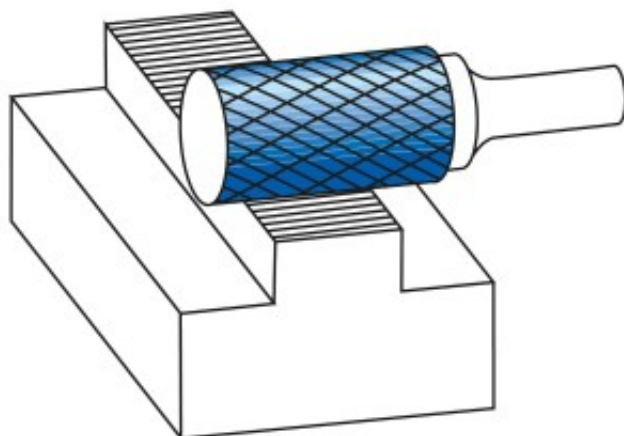

Pilnik obrotowy, węgiel, powłoka BLUE-TEC - ZYA/ HP-5

d1=12/l2=25/d2=8/l1=70mm
Karnasch (115003115)

Cena brutto	115,67 zł
Cena netto	94,04 zł
Dostępność	Niedostępny
Czas wysyłki	3 - 5 dni
Kod producenta	115003115
Kod EAN	4046781020291
Magazyn producenta	0

Opis produktu

UWAGA! PRODUKT ZAMAWIANY NA SPECJALNE ZAMÓWIENIE OD PRODUCENTA. BRAK MOŻLIWOŚCI ZWROTU!



WYPRZEDAŻ.

Wyjątkowo delikatne nacięcie pojedyncze

Doskonałe wykończenie powierzchni

Opatentowana powłoka BLUE-TEC, zaprojektowana specjalnie dla pilników obrotowych, zapewnia wyjątkową trwałość narzędzia i doskonałą wydajność na wszystkich metalach.

Preferowane do precyzyjnego usuwania zadziorów ze wszystkich metali żelaznych, takich jak:

Do bardzo twardej stali ok. 70 HRC

Stali nierdzewnych (INOX)

Żeliwa

Materiały żaroodporne, takie jak np. stopy na bazie niklu + stopy na bazie kobaltu

Średnica robocza [d1]: **12,00 mm**

Średnica uchwytu [d2]: **8,00 mm**

Długość całkowita [l1]: **70,00 mm**

Długość krawędzi tnącej [l2]: **25,00 mm**

Powłoka: **Blue-Tec**

Typ nacięcia: **HP-5**

Kształt pilnika: **ZYA**