

Dane aktualne na dzień: 08-04-2026 02:36

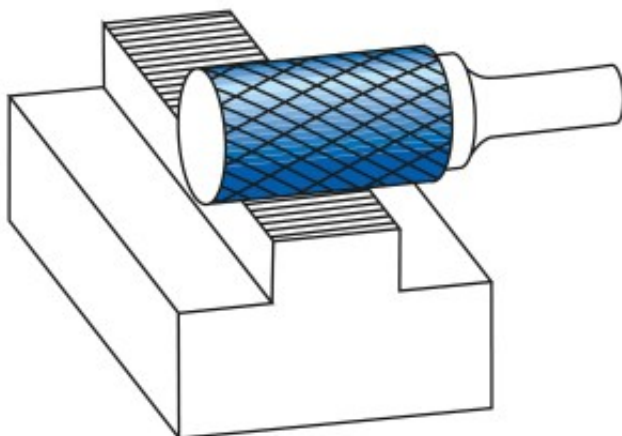
 Link do produktu: <https://wiertools.pl/pilnik-obrotowy-weglik-powloka-blue-tec-zya-hp-5-d1=3/l2=14/d2=3/l1=65mm-karnasch-115003040-p-15211.html>


## Pilnik obrotowy, węgiel, powłoka BLUE-TEC - ZYA/ HP-5 d1=3/l2=14/ d2=3/l1=65mm Karnasch (115003040)

Cena brutto	<b>40,87 zł</b>
Cena netto	<b>33,23 zł</b>
Dostępność	<b>Niedostępny</b>
Czas wysyłki	<b>3 - 5 dni</b>
Kod producenta	<b>115003040</b>
Kod EAN	<b>4046781020161</b>
Magazyn producenta	<b>2</b>

### Opis produktu

**UWAGA! PRODUKT ZAMAWIANY NA SPECJALNE ZAMÓWIENIE OD PRODUCENTA. BRAK MOŻLIWOŚCI ZWROTU!**



#### WYPRZEDAŻ.

#### Wyjątkowo delikatne nacięcie pojedyncze

Doskonałe wykończenie powierzchni

**Opatentowana powłoka BLUE-TEC**, zaprojektowana specjalnie dla pilników obrotowych, zapewnia wyjątkową trwałość narzędzia i doskonałą wydajność na wszystkich metalach.

Preferowane do precyzyjnego usuwania zadziorów ze wszystkich metali żelaznych, takich jak:

Do bardzo twardej stali ok. 70 HRC

Stali nierdzewnych (INOX)

Żeliwa

Materiały żaroodporne, takie jak np. stopy na bazie niklu + stopy na bazie kobaltu

Średnica robocza [d1]: **3,00 mm**  
Średnica uchwytu [d2]: **3,00 mm**  
Długość całkowita [l1]: **65,00 mm**  
Długość krawędzi tnącej [l2]: **14,00 mm**  
Powłoka: **Blue-Tec**  
Typ nacięcia: **HP-5**  
Kształt pilnika: **ZYA**