

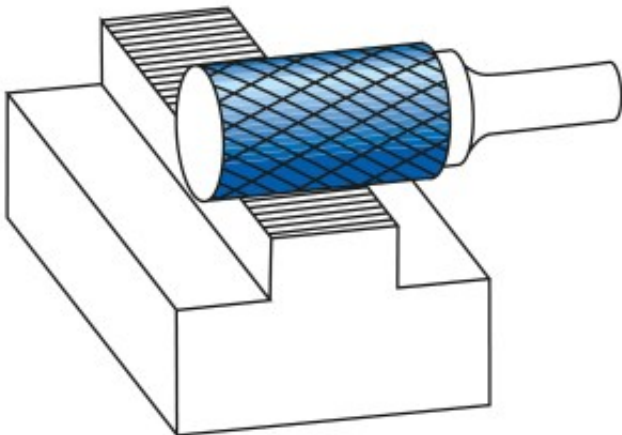
Dane aktualne na dzień: 02-06-2026 06:11

 Link do produktu: <https://wiertools.pl/pilnik-obrotowy-weglik-powloka-blue-tec-zya-hp-5-d13/l2=14/d2=3/l1=50mm-karnasch-115003035-p-15210.html>


Pilnik obrotowy, węgiel, powłoka BLUE-TEC - ZYA/ HP-5 d1=3/l2=14/d2=3/l1=50mm Karnasch (115003035)

Cena brutto	73,32 zł
Cena netto	59,61 zł
Dostępność	Dostępny
Czas wysyłki	3 - 5 dni
Kod producenta	115003035
Kod EAN	4046781020154
Magazyn producenta	4

Opis produktu



Wyjątkowo delikatne nacięcie pojedyncze

Doskonałe wykończenie powierzchni

Opatentowana powłoka BLUE-TEC, zaprojektowana specjalnie dla pilników obrotowych, zapewnia wyjątkową trwałość narzędzia i doskonałą wydajność na wszystkich metalach.

Preferowane do precyzyjnego usuwania zadziorów ze wszystkich metali żelaznych, takich jak:

Do bardzo twardej stali ok. 70 HRC

Stali nierdzewnych (INOX)

Żeliwa

Materiały żaroodporne, takie jak np. stopy na bazie niklu + stopy na bazie kobaltu

Średnica robocza [d1]: **3,00 mm**
Średnica uchwyty [d2]: **3,00 mm**
Długość całkowita [l1]: **50,00 mm**
Długość krawędzi tnącej [l2]: **14,00 mm**
Powłoka: **Blue-Tec**
Typ nacięcia: **HP-5**
Kształt pilnika: **ZYA**