

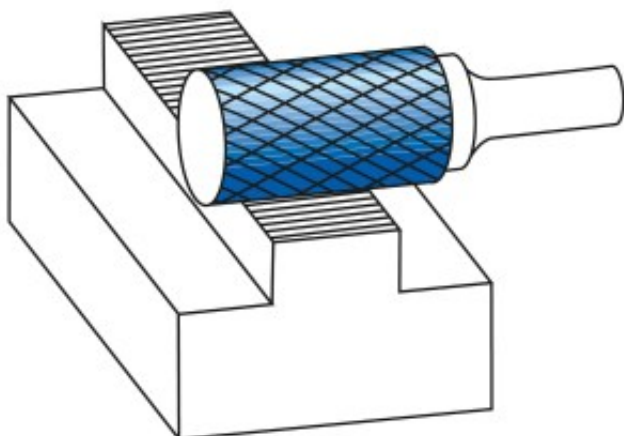
Dane aktualne na dzień: 02-06-2026 13:42

 Link do produktu: <https://wiertools.pl/pilnik-obrotowy-weglik-powloka-blue-tec-zya-hp-5-d16/l213d23/l145mm-karnasch-115003060-p-15215.html>


Pilnik obrotowy, węgiel, powłoka BLUE-TEC - ZYA/ HP-5 d1=6/l2=13/d2=3/l1=45mm Karnasch (115003060)

Cena brutto	101,66 zł
Cena netto	82,65 zł
Dostępność	Dostępny
Czas wysyłki	3 - 5 dni
Kod producenta	115003060
Kod EAN	4046781020208
Magazyn producenta	49

Opis produktu



Wyjątkowo delikatne nacięcie pojedyncze

Doskonałe wykończenie powierzchni

Opatentowana powłoka BLUE-TEC, zaprojektowana specjalnie dla pilników obrotowych, zapewnia wyjątkową trwałość narzędzia i doskonałą wydajność na wszystkich metalach.

Preferowane do precyzyjnego usuwania zadziorów ze wszystkich metali żelaznych, takich jak:

Do bardzo twardej stali ok. 70 HRC

Stali nierdzewnych (INOX)

Żeliwa

Materiały żaroodporne, takie jak np. stopy na bazie niklu + stopy na bazie kobaltu

Średnica robocza [d1]: **6,00 mm**
Średnica uchwyty [d2]: **3,00 mm**
Długość całkowita [l1]: **45,00 mm**
Długość krawędzi tnącej [l2]: **13,00 mm**
Powłoka: **Blue-Tec**
Typ nacięcia: **HP-5**
Kształt pilnika: **ZYA**