

Dane aktualne na dzień: 29-03-2025 17:26

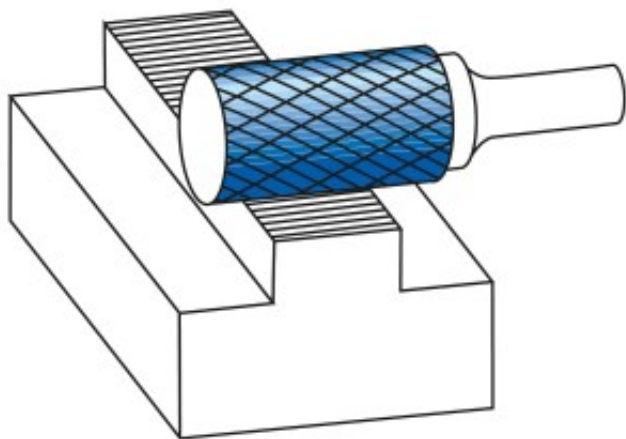
 Link do produktu: <https://wiertools.pl/pilnik-obrotowy-weglik-powloka-blue-tec-zya-hp-5-d1=6/l2=18/d2=6/l1=100-mm-karnasch-115003070-p-15217.html>


Pilnik obrotowy, węgiel, powłoka BLUE-TEC - ZYA/ HP-5

d1=6/l2=18/d2=6/l1=100 mm
 Karnasch (115003070)

Cena brutto	63,45 zł
Cena netto	51,59 zł
Dostępność	Dostępny
Czas wysyłki	3 - 5 dni
Kod producenta	115003070
Kod EAN	4046781020222

Opis produktu



Wyjątkowo delikatne nacięcie pojedyncze

Doskonałe wykończenie powierzchni

Opatentowana powłoka BLUE-TEC, zaprojektowana specjalnie dla pilników obrotowych, zapewnia wyjątkową trwałość narzędzia i doskonałą wydajność na wszystkich metalach.

Preferowane do precyzyjnego usuwania zadziorów ze wszystkich metali żelaznych, takich jak:

Do bardzo twardej stali ok. 70 HRC

Stali nierdzewnych (INOX)

Żeliwa

Materiały żaroodporne, takie jak np. stopy na bazie niklu + stopy na bazie kobaltu

Średnica robocza [d1]: **6,00 mm**
Średnica uchwytu [d2]: **6,00 mm**
Długość całkowita [l1]: **100,00 mm**
Długość krawędzi tnącej [l2]: **18,00 mm**
Powłoka: **Blue-Tec**
Typ nacięcia: **HP-5**
Kształt pilnika: **ZYA**