

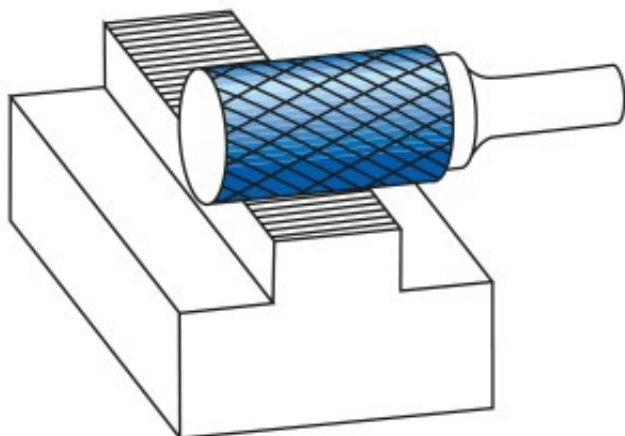
Dane aktualne na dzień: 12-01-2026 05:46

 Link do produktu: <https://wiertools.pl/pilnik-obrotowy-weglik-powloka-blue-tec-zya-hp-5-d18l220d26l165-mm-karnasch-115003080-p-15218.html>


Pilnik obrotowy, węgiel, powłoka BLUE-TEC - ZYA/ HP-5 d1=8/l2=20/d2=6/l1=65 mm Karnasch (115003080)

| | |
|----------------|----------------------|
| Cena brutto | 105,13 zł |
| Cena netto | 85,45 zł |
| Dostępność | Dostępny |
| Czas wysyłki | 3 - 5 dni |
| Kod producenta | 115003080 |
| Kod EAN | 4046781020239 |

Opis produktu



Wyjątkowo delikatne nacięcie pojedyncze

Doskonałe wykończenie powierzchni

Opatentowana powłoka BLUE-TEC, zaprojektowana specjalnie dla pilników obrotowych, zapewnia wyjątkową trwałość narzędzia i doskonałą wydajność na wszystkich metalach.

Preferowane do precyzyjnego usuwania zadziórów ze wszystkich metali żelaznych, takich jak:

Do bardzo twardej stali ok. 70 HRC

Stali nierdzewnych (INOX)

Żeliwa

Materiały żaroodporne, takie jak np. stopy na bazie niklu + stopy na bazie kobaltu

Średnica robocza [d1]: **8,00 mm**
Średnica uchwytu [d2]: **6,00 mm**
Długość całkowita [l1]: **65,00 mm**
Długość krawędzi tnącej [l2]: **20,00 mm**
Powłoka: **Blue-Tec**
Typ nacięcia: **HP-5**
Kształt pilnika: **ZYA**