

Dane aktualne na dzień: 02-06-2026 05:29

 Link do produktu: <https://wiertools.pl/pilnik-obrotowy-weglik-powloka-blue-tec-zya-hp-6-d1=10/l2=20/d2=6/l1=65mm-karnasch-115004090-p-15229.html>


Pilnik obrotowy, węgiel, powłoka BLUE-TEC - ZYA/ HP-6

d1=10/l2=20/d2=6/l1=65mm
 Karnasch (115004090)

| | |
|-------------|------------------|
| Cena brutto | 126,51 zł |
|-------------|------------------|

| | |
|------------|------------------|
| Cena netto | 102,85 zł |
|------------|------------------|

| | |
|------------|-----------------|
| Dostępność | Dostępny |
|------------|-----------------|

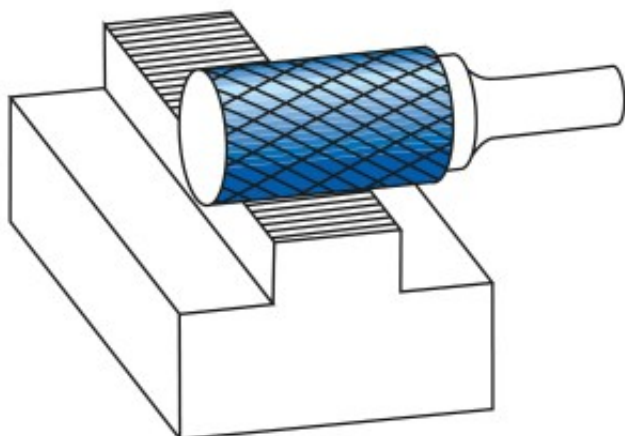
| | |
|--------------|------------------|
| Czas wysyłki | 3 - 5 dni |
|--------------|------------------|

| | |
|----------------|------------------|
| Kod producenta | 115004090 |
|----------------|------------------|

| | |
|---------|----------------------|
| Kod EAN | 4046781020345 |
|---------|----------------------|

| | |
|--------------------|-----------|
| Magazyn producenta | 23 |
|--------------------|-----------|

Opis produktu



Ekstremalnie zgrubne nacięcie krzyżowe

Bardzo szybkie usuwanie metalu (obróbka zgrubna)

Opatentowana powłoka BLUE-TEC, zaprojektowana specjalnie dla pilników obrotowych, zapewnia wyjątkową trwałość narzędzia i doskonałą wydajność na wszystkich metalach.

Do stosowania na wszystkich metalach, takich jak:

- Żeliwo
- Stal
- do miedzi, mosiądzu, brązu.

Opracowane do stosowania w trudnych warunkach obróbki zgrubnej, np. w stoczniach, odlewniach.

Średnica robocza [d1]: **10,00 mm**

Średnica uchwytu [d2]: **6,00 mm**

Długość całkowita [l1]: **65,00 mm**

Długość krawędzi tnącej [l2]: **20,00 mm**

Powłoka: **Blue-Tec**

Typ nacięcia: **HP-6**

Kształt pilnika: **ZYA**