

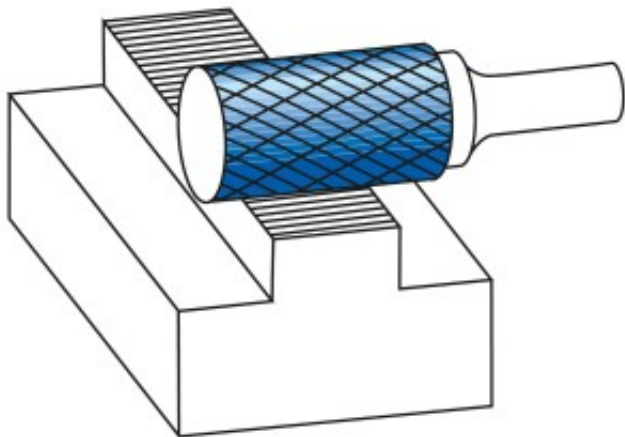
Dane aktualne na dzień: 29-03-2025 08:27

 Link do produktu: <https://wiertools.pl/pilnik-obrotowy-weglik-powloka-blue-tec-zya-hp-6-d110l225d26l170-mm-karnasch-115004100-p-15230.html>


Pilnik obrotowy, węgiel, powłoka BLUE-TEC - ZYA/ HP-6 d1=10/l2=25/d2=6/l1=70 mm Karnasch (115004100)

Cena brutto	140,35 zł
Cena netto	114,10 zł
Dostępność	Dostępny
Czas wysyłki	3 - 5 dni
Kod producenta	115004100
Kod EAN	4046781020352

Opis produktu



Ekstremalnie zgrubne nacięcie krzyżowe

Bardzo szybkie usuwanie metalu (obróbka zgrubna)

Opatentowana powłoka BLUE-TEC, zaprojektowana specjalnie dla pilników obrotowych, zapewnia wyjątkową trwałość narzędzia i doskonałą wydajność na wszystkich metalach.

Do stosowania na wszystkich metalach, takich jak:

- Żeliwo
- Stal
- do miedzi, mosiądzu, brązu.

Opracowane do stosowania w trudnych warunkach obróbki zgrubnej, np. w stocznjach, odlewniach.

Średnica robocza [d1]: **10,00 mm**

Średnica uchwytu [d2]: **6,00 mm**

Długość całkowita [l1]: **70,00 mm**

Długość krawędzi tnącej [l2]: **25,00 mm**

Powłoka: **Blue-Tec**

Typ nacięcia: **HP-6**

Kształt pilnika: **ZYA**