

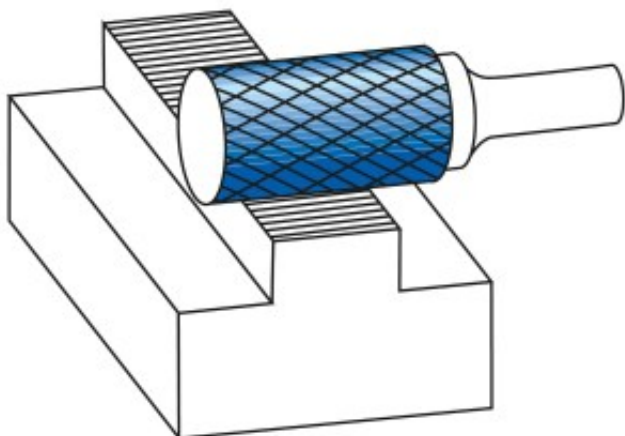
Dane aktualne na dzień: 29-03-2025 09:29

 Link do produktu: <https://wiertools.pl/pilnik-obrotowy-weglik-powloka-blue-tec-zya-hp-6-d116l225d26l170-mm-karnasch-115004120-p-15233.html>


## Pilnik obrotowy, węgiel, powłoka BLUE-TEC - ZYA/ HP-6 d1=16/l2=25/d2=6/l1=70 mm Karnasch (115004120)

Cena brutto	<b>228,03 zł</b>
Cena netto	<b>185,39 zł</b>
Dostępność	<b>Dostępny</b>
Czas wysyłki	<b>3 - 5 dni</b>
Kod producenta	<b>115004120</b>
Kod EAN	<b>4046781020383</b>

### Opis produktu



#### Ekstremalnie zgrubne nacięcie krzyżowe

#### Bardzo szybkie usuwanie metalu (obróbka zgrubna)

**Opatentowana powłoka BLUE-TEC**, zaprojektowana specjalnie dla pilników obrotowych, zapewnia wyjątkową trwałość narzędzia i doskonałą wydajność na wszystkich metalach.

Do stosowania na wszystkich metalach, takich jak:

- Żeliwo
- Stal
- do miedzi, mosiądzu, brązu.

Opracowane do stosowania w trudnych warunkach obróbki zgrubnej, np. w stocznjach, odlewniach.

Średnica robocza [d1]: **16,00 mm**  
Średnica uchwytu [d2]: **6,00 mm**  
Długość całkowita [l1]: **70,00 mm**  
Długość krawędzi tnącej [l2]: **25,00 mm**  
Powłoka: **Blue-Tec**  
Typ nacięcia: **HP-6**  
Kształt pilnika: **ZYA**