

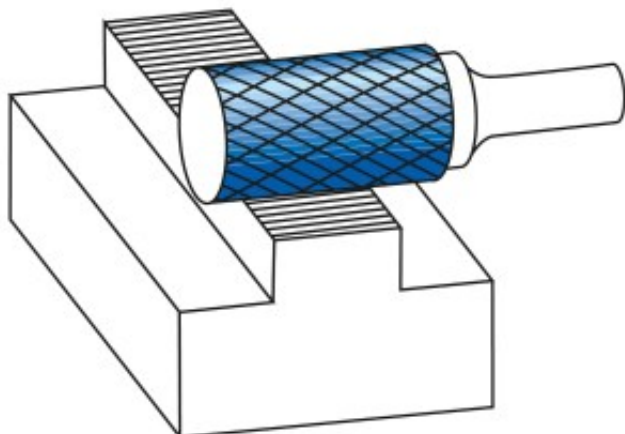
Dane aktualne na dzień: 08-04-2026 04:28

 Link do produktu: <https://wiertools.pl/pilnik-obrotowy-weglik-powloka-blue-tec-zyahp-2-d110-l220d26l165mm-karnasch-115000090-p-15153.html>


## Pilnik obrotowy, węgiel, powłoka BLUE-TEC - ZYA/HP-2 d1=10/l2=20/d2=6/l1=65mm Karnasch (115000090)

Cena brutto	<b>112,96 zł</b>
Cena netto	<b>91,84 zł</b>
Dostępność	<b>Dostępny</b>
Czas wysyłki	<b>3 - 5 dni</b>
Kod producenta	<b>115000090</b>
Kod EAN	<b>4046781087751</b>
Magazyn producenta	<b>8</b>

### Opis produktu



#### Najpowszechniej stosowane pojedyncze nacięcia

**Duża wydajność skrawania** z dobrym wykończeniem powierzchni  
**Opatentowana powłoka BLUE-TEC**, zaprojektowana specjalnie dla pilników obrotowych, zapewnia wyjątkową trwałość narzędzia i doskonałą wydajność na wszystkich metalach.

Do stosowania na wszystkich metalach, takich jak:

- Żeliwo
- Stal
- Stal nierdzewna (INOX)

- Stopy na bazie niklu i stop tytanu
- do miedzi, mosiądzu, brązu.

Średnica robocza [d1]: **10,00 mm**

Średnica uchwyty [d2]: **6,00 mm**

Długość całkowita [l1]: **65,00 mm**

Długość krawędzi tnącej [l2]: **20,00 mm**

Powłoka: **Blue-Tec**

Typ nacięcia: **HP-2**

Kształt pilnika: **ZYA**